

SmallCut 300/23

Art. 9805

SmallCut Plus 350/23

Art. 9806

GB Operation Instructions

Turbotrimmer

D Betriebsanleitung

Turbotrimmer

F Mode d'emploi

Coupe-bordures

NL Gebruiksaanwijzing

Turbotrimmer

S Bruksanvisning

Turbotrimmer

DK Brugsanvisning

Turbotrimmer

FI Käyttöohje

Turbotrimmeri

N Bruksanvisning

Turbotrimmer

I Istruzioni per l'uso

Turbotrimmer

E Instrucciones de empleo

Recortabordes

P Manual de instruções

Aparador de relva Turbotrimmer

PL Instrukcja obsługi

Podkaszarka

H Használati utasítás

Damiós fűszegélynyíró

CZ Návod k obsluze

Turbotrimmer

SK Návod na obsluhu

Turbotrimmer

GR Οδηγίες χρήσης

Κοιρευτικό πετονιάς

RUS Инструкция по эксплуатации

Турботриммер

SLO Navodilo za uporabo

Turbo obrezovalnik

HR Upute za uporabu

Turbo trimer za travu

SRB Uputstvo za rad
BIH Turbo trimer-kosilica

UA Інструкція з експлуатації

Турботриммер

RO Instrucțiuni de utilizare

Turbotrimmer

TR Kullanma Kılavuzu

Turbo Tirpan

BG Инструкция за експлоатация

Турботриммер

AL Manual përdorimi

Kositëse bari turbo

EST Kasutusjuhend

Turbotrimmer

LT Eksploatavimo instrukcija

Turbo žoliapjovė

LV Lietošanas instrukcija

Turbotrimmeris

GARDENA Турботриммер SmallCut 300/23/ SmallCut Plus 350/23

Перевод оригинальной инструкции по эксплуатации.



Данное устройство может использоваться детьми возрастом от 8 лет и лицами с ограниченными физическими, сенсорными или умственными способностями или с недостаточным опытом и знаниями, если им будут разъяснен порядок безопасной работы с устройством и связанные с этим опасности. Не допускается игра детей с устройством. Детям не разрешается выполнять чистку и обслуживание устройства без надзора взрослых. Мы не рекомендуем пользоваться инструментом детям младше 16 лет. Никогда не работайте с инструментом, если Вы устали, больны или находитесь под воздействием алкоголя, наркотиков или медикаментов.

Применение в соответствии с назначением:

Турботриммер GARDENA предназначен для обрезки и стрижки газонов и лужаек в частных садах и на дачах.

Не разрешается пользоваться инструментом в общественных парках, садах, на спортивных площадках и на улицах, а также в сельском и лесном хозяйстве.

ОПАСНО! Опасность травмирования! В связи с угрозой травмирования не разрешается использовать инструмент для обрезки живых изгородей или для измельчения на компост.

Оглавление:

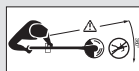
1. БЕЗОПАСНОСТЬ	146
2. МОНТАЖ	148
3. РАБОТА С ИНСТРУМЕНТОМ	149
4. ТЕХНИЧЕСКОЕ ОБСЛУЖИВАНИЕ	150
5. ХРАНЕНИЕ	152
6. УСТРАНЕНИЕ НЕИСПРАВНОСТЕЙ	152
7. ТЕХНИЧЕСКИЕ ДАННЫЕ	153
8. ПРИНАДЛЕЖНОСТИ	154
9. СЕРВИС/ГАРАНТИЯ	154

1. БЕЗОПАСНОСТЬ

Символы безопасности на инструменте:



Прочтите инструкцию по использованию.



Опасно! Опасность травмирования других людей!

→ Следите за тем, чтобы другие люди не оказались в опасной зоне.



Не приближайтесь к другим людям.



Пользуйтесь индивидуальными средствами защиты глаз и органов слуха.



Бережь от дождя и других источников влаги. Не оставляйте инструмент под дождем.



В случае повреждения или запутывания кабеля выньте вилку из электросети.

Важно

Внимательно прочитайте перед использованием.

Сохраните инструкцию на будущее.

Безопасность эксплуатации

Обучение

- a) Внимательно прочитайте инструкцию. Ознакомьтесь с органами управления и надлежащим применением машины.
- b) Никогда не позволяйте пользоваться машиной детям и лицам, не изучившим данную инструкцию. Местные предписания могут ограничить возраст пользователей инструмента.
- c) Следует помнить, что пользователь сам несет ответственность за возможные несчастные случаи, а также за угрозу для других лиц или их имущества.

Подготовка

- a) Перед применением необходимо проверить соединительный и удлинительный кабели на признаки повреждения или износа. В случае повреждения кабеля во время работы необходимо немедленно отсоединить его от сети. **НЕ ПРИКАСАЙТЕСЬ К КАБЕЛЮ, ПОКА ОН НЕ БУДЕТ ОТСОЕДИНЕН ОТ СЕТИ.** Не пользуйтесь машиной, кабель которой поврежден или изношен.
- b) Перед работой необходимо визуально проверить машину на поврежденные, отсутствующие или неправильно установленные предохранительные устройства или кожухи.
- c) Никогда не начинайте работу с машиной, если рядом находятся люди, в особенности дети, либо домашние животные.

Эксплуатация

- a) Соединительный и удлинительный кабели держите вдали от режущего устройства.
- b) Средства защиты глаз и прочную обувь необходимо носить в течение всего времени использования машины.

- c) Следует избегать применения машины в плохих погодных условиях, в особенности при угрозе грозы.
- d) Эксплуатировать машину следует только при дневном свете или хорошем искусственном освещении.
- e) Никогда не эксплуатируйте машину с поврежденным кожухом или предохранительным устройством, либо без кожуха или предохранительного устройства.
- f) Включайте мотор только при условии, что руки и ноги находятся вне зоны действия режущего устройства.
- g) Всегда отключайте машину от электропитания (т.е. вынимайте вилку из электросети, снимайте запорное устройство или съемную батарею)
 - 1) всегда, когда машина остается без присмотра;
 - 2) перед снятием блокировки;
 - 3) перед проверкой, чисткой или обработкой машины;
 - 4) после контакта с посторонними телами;
 - 5) всегда при начале необычных вибраций машины.
- h) Остерегайтесь травмирования ног и рук режущим устройством.
- i) Постоянно проверяйте, не забыты ли вентиляционные отверстия посторонними предметами.

Содержание в исправности и хранение

- a) Машину следует отключить от электропитания (т.е. вынуть вилку из электросети, снять запорное устройство или съемную батарею) перед началом работ по техническому обслуживанию или чистке.
- b) Необходимо использовать только рекомендованные изготовителем запасные части и принадлежностей.
- c) Машина требует регулярной проверки и технического обслуживания. Ремонт машины следует осуществлять только в гарантийной мастерской.
- d) Когда машина не используется, ее следует хранить в месте, недоступном для детей.

Рекомендация

Питание машины следует осуществлять с использованием устройства защитного отключения (УЗО) с током отключения не более 30 мА.

Дополнительные советы по технике безопасности

Опасно! Не выполняйте монтаж, когда рядом находятся маленькие дети.

При монтаже они могут проглотить мелкие детали, кроме того существует опасность задохнуться в полиэтиленовом пакете.

Опасно! При использовании средств защиты слуха и из-за шума работающего инструмента можно не услышать приближающихся людей.

Если инструмент неожиданно запускается при вставлении вилки, следует немедленно вынуть ее из розетки и отправить инструмент на проверку в сервисный центр GARDENA.

Опасно! Этот инструмент создает во время работы электромагнитное поле. При опреде-

ленных обстоятельствах это поле может взаимодействовать с активными или пассивными медицинскими имплантатами. Во избежание риска серьезной или даже смертельной опасности, мы советуем людям с медицинскими имплантатами до работы с инструментом проконсультироваться с врачом или изготовителем медицинского имплантата.

Кабель

Используйте только удлинители, допущенные в соответствии с HD 516.

→ Спросите своего специалиста-электрика.

Если блок нагрелся во время работы, дайте ему остыть перед уборкой на хранение.

2. МОНТАЖ

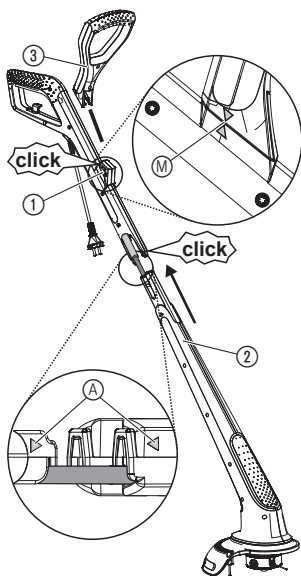


ОПАСНО! Опасность травмирования!

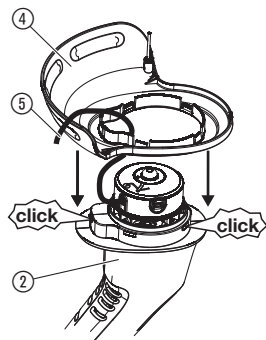
Опасность резаных ран при непредвиденном включении инструмента.

→ **Перед монтажом инструмента убедитесь, что вилка сетевого кабеля вынута.**

Монтаж триммера:



1. Соедините верхнюю часть рукоятки ① и головку триммера ② до слышимой фиксации в соединении (**щелчок**). При этом стрелки **A** должны стоять друг напротив друга. При этом кабель не должен вытягиваться или зажиматься.
2. Наденьте дополнительную рукоятку ③ на верхнюю часть рукоятки ① до слышимой фиксации в соединении (**щелчок**). При этом стрелки **M** должны стоять друг напротив друга.



3. Наденьте кожух (4) на головку триммера (2), продев при этом триммерный корд (5) через отверстие в кожухе (4).
4. Наденьте кожух (4) на головку триммера (2) слышимой фиксации всех защелок (**щелчки**).

3. РАБОТА С ИНСТРУМЕНТОМ

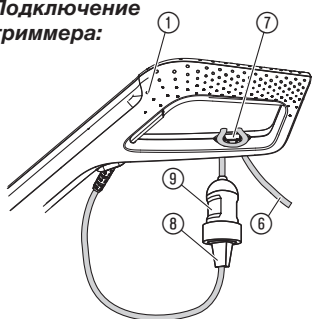


ОПАСНО! Опасность травмирования!

Опасность резаных ран при непредвиденном включении инструмента.

→ Перед подключением, настройкой или транспортировкой инструмента выньте вилку сетевого кабеля и несите инструмент за дополнительную рукоятку.

Подключение триммера:



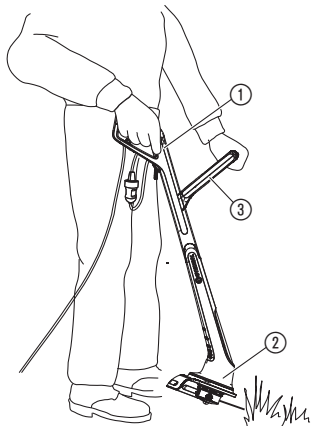
ОПАСНО! Поражение электротоком!

Повреждение соединительного провода (8), если удлинительный кабель (6) не заведен в кабельный ввод (7).

→ Перед работой заведите удлинительный кабель (6) в кабельный ввод (7).

1. Петлю удлинительного кабеля (6) заведите в кабельный ввод (7) и затяните.
2. Вставьте вилку (8) инструмента в соединительную муфту (9) удлинительного кабеля (6).
3. Вставьте вилку удлинительного кабеля (6) в розетку 230 В.

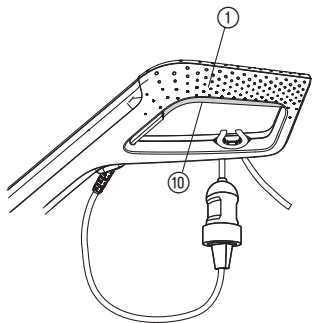
Положения при работе:



→ Держите инструмент за верхнюю часть рукоятки (1) и дополнительную рукоятку (3) так, чтобы головка триммера (2) была слегка наклонена вперед.

Во избежание сваривания или обрыва корда избегайте контакта корда с твердыми объектами (стены, камни, заборы и т.д.).

Запуск триммера:



ОПАСНО! Опасность травмирования!

Опасность травмирования, если при отпуске пусковой кнопки инструмент не выключается!

→ **Никогда не блокируйте предохранительные устройства (например, подвязывая пусковую кнопку ⑩ на рукоятке!**

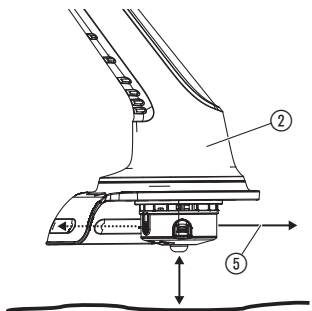
Включение:

→ Нажмите пусковую кнопку ⑩ в верхней части рукоятки ①.

Выключение:

→ Отпустите пусковую кнопку ⑩.

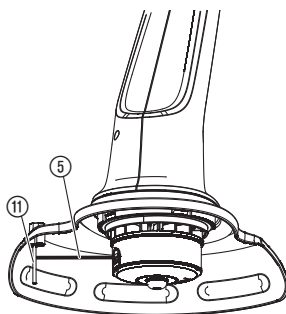
Удлинение триммерного корда (контролируемая полуавтоматическая подача корда):



1. Запустите инструмент.

2. Удерживая головку триммера ② параллельно земле, кратковременно нажмите головкой триммера ② на твердое основание (избегайте продолжительного непрерывного нажатия).

Триммерный корд ⑤ автоматически удлиняется со слышимым щелчком и обрезается ограничителем корда ⑪ до заданной длины. В случае необходимости повторите процедуру несколько раз подряд.



4. ТЕХНИЧЕСКОЕ ОБСЛУЖИВАНИЕ

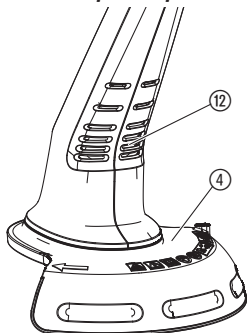


ОПАСНО! Опасность травмирования!

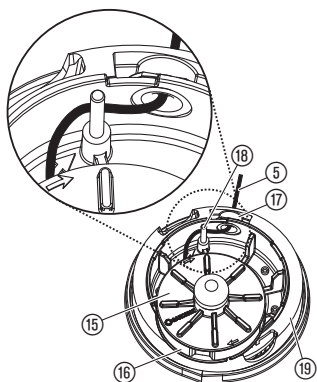
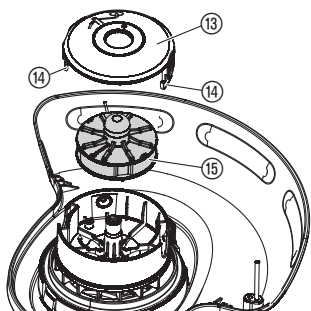
Опасность резаных ран при непредвиденном включении инструмента.

→ **Перед техническим обслуживанием инструмента убедитесь, что вилка сетевого кабеля вынута.**

Чистка триммера:



Замена катушки с кордом:



ОПАСНО! Поражение электротоком!

Опасность травмирования и материального ущерба.

→ Не разрешается очищать инструмент в воде или под струей воды (в особенности с помощью моек высокого давления).

Вентиляционные щели должны быть свободны от загрязнений.

1. Вентиляционные щели (12) очищайте мягкой щеткой (не используйте для чистки отвертку).
2. После каждого использования очистите все подвижные части. В особенности удалите остатки травы и грязь из-под кожуха (4).



ОПАСНО! Опасность травмирования!

Опасность травмирования об металлические режущие части.

→ Никогда не используйте металлические режущие элементы, запасные части и принадлежности, не предусмотренные фирмой GARDENA.

Разрешается применять только оригинальные катушки с кордом GARDENA. Катушки с кордом можно приобрести у вашего торгового представителя GARDENA или непосредственно в сервисном центре GARDENA.

Для арт. 9805 SmallCut 300/23/

арт. 9806 SmallCut Plus 350/23:

Катушка с кордом GARDENA для турботриммера арт. 5307

1. Одновременно нажмите на обе защелки (14) крышки катушки (13) и снимите ее.
2. Выньте катушку с кордом (15).
3. Удалите имеющиеся загрязнения.
4. Вытяните триммерный корд (5) новой катушки с кордом (15) из проушин пластмассового кольца (16) примерно на 15 см.
5. Проденьте триммерный корд (5) через металлическую гильзу (17).
6. Заведите триммерный корд (5) за направляющий штифт (18).
7. Вставьте катушку с кордом (15) в крепление (19).
8. Установите крышку катушки (13) на крепление катушки с кордом (19) так, чтобы зафиксировались обе защелки (14).

При установке крышки катушки (13) триммерный корд (5) необходимо уложить вокруг направляющего штифта (18) без защемления.

→ Если не удастся установить крышку катушки (13), поворачивайте катушку с кордом (15) туда-сюда, пока катушка с кордом (15) полностью не вставится в крепление (19).

5. ХРАНЕНИЕ

Завершение работы:

Место хранения должно быть недоступным для детей.

1. Выньте вилку сетевого кабеля.
2. Очистите инструмент (см. 4. ТЕХНИЧЕСКОЕ ОБСЛУЖИВАНИЕ).
3. Храните инструмент в сухом и защищенном от мороза месте.

Совет:

Инструмент можно подвешивать за рукоятку. При хранении в подвешенном состоянии головка триммера не перегружается.

Утилизация:

(в соответствии с
RL2012/19/EG):



Инструмент не разрешается выбрасывать в бытовой мусор, его необходимо подвергать квалифицированной утилизации.

→ Важно: Утилизируйте инструмент через коммунальные пункты утилизации в Вашем районе.

6. УСТРАНЕНИЕ НЕИСПРАВНОСТЕЙ

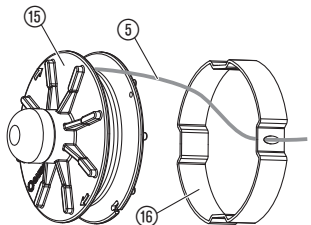
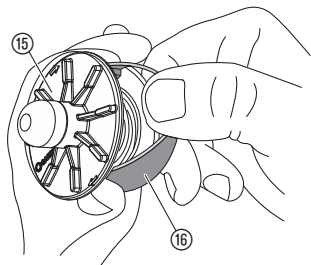


ОПАСНО! Опасность травмирования!

Опасность резаных ран при непредвиденном включении инструмента.

→ **Перед устранением неисправностей инструмента убедитесь, что вилка сетевого кабеля вынута.**

Вытягивание триммерного корда из катушки:



Триммерный корд, который был заправлен в катушку, можно вытянуть обратно.

1. Снимите катушку с кордом (15), как описано в 4. разделе ТЕХНИЧЕСКОГО ОБСЛУЖИВАНИЯ „Замена катушки с кордом“.
2. Держите пластмассовое кольцо (16) на катушке с кордом (15) между большим и указательным пальцем.
3. Сдавите пластмассовое кольцо (16) и снимите его (в случае необходимости воспользуйтесь отверткой).
4. Теперь вставленный триммерный корд освобожден.
5. Смотайте примерно 15 см триммерного корда (5) и проденьте его в проушины пластмассового кольца (16) (в случае необходимости сначала с помощью отвертки разъедините сваренные петли триммерного корда и полностью смотайте и снова намотайте).
6. Снова наденьте пластмассовое кольцо (16) на катушку с кордом (15).
7. Вставьте на место катушку с кордом (15), как это описано в пункте 4. раздела ТЕХНИЧЕСКОГО ОБСЛУЖИВАНИЯ „Замена катушки с кордом“.

Неисправность	Возможная причина	Устранение
Инструмент больше не косит	Триммерный корд закончился или короткий.	→ Удлините триммерный корд (см. 3. ОБСЛУЖИВАНИЕ „Удлинение триммерного корда (контролируемая полуавтоматическая подача корда)“).
	Триммерный корд израсходован.	→ Замените катушку с кордом (см. 4. ТЕХНИЧЕСКОЕ ОБСЛУЖИВАНИЕ „Замена катушки с кордом“).
	Триммерный корд затянута в катушку или сварен.	→ Вытяните триммерный корд из катушки (см. выше).
Триммерный корд невозможно удлинить или он быстро израсходован	Корд был слишком сухим или ломким (например, после зимы).	→ Опустите катушку с кордом в воду примерно на 10 часов.
	Частый контакт триммерного корда с твердыми объектами.	→ Избегать контакта триммерного корда с твердыми объектами.



В случае других нарушений мы просим Вас обратиться в любой официальный сервисный центр GARDENA. Ремонт разрешается выполнять только в сервисных центрах GARDENA.

7. ТЕХНИЧЕСКИЕ ДАННЫЕ

Турботриммер	SmallCut 300/23 (Арт. 9805)	SmallCut Plus 350/23 (Арт. 9806)
Потребляемая мощность мотора	300 Вт	350 Вт
Напряжение/частота сети	230 В / 50 Гц	230 В / 50 Гц
Диаметр триммерного корда	1,6 мм	1,6 мм
Ширина резки	230 мм	230 мм
Запас корда	6 м	6 м
Удлинение триммерного корда	Контролируемая полуавтоматическая подача корда	Контролируемая полуавтоматическая подача корда
Скорость вращения катушки с кордом	13.000 об/мин	13.000 об/мин
Масса	1,6 кг	1,8 кг
Уровень звукового давления $L_{pa}^{1)}$ Погрешность k_{pa}	83 дБ (А) 3 дБ (А)	83 дБ (А) 3 дБ (А)
Уровень звуковой мощности $L_{WA}^{2)}$ Погрешность k_{WA}	замерено 92 дБ (А) / гарантировано 94 дБ (А) 2,04 дБ (А)	замерено 92 дБ (А) / гарантировано 94 дБ (А) 2,32 дБ (А)
Колебание рука-плечо $a_{vhw}^{1)}$ Погрешность k_a	4,3 м/с ² 2,2 м/с ²	4,3 м/с ² 2,2 м/с ²

Методика измерений в соответствии с ¹⁾ EN 50636-2-91 ²⁾ RL 2000/14/EC



Указанное значение вибрационного воздействия получено при помощи измерений по нормированному методу и может быть использовано для сравнения с другими электроинструментами. Его можно также принять за основу при расчете длительности непрерывной работы. Величина вибрационного воздействия электроинструмента может изменяться во время работы с ним.

8. ПРИНАДЛЕЖНОСТИ

Катушка с кордом для
турботриммеров GARDENA

Арт. 5307

9. СЕРВИС/ГАРАНТИЯ

Сервис:

Пожалуйста, обратитесь по адресу, приведенному на обратной стороне.

Гарантия:

Срок гарантии – 12 месяцев со дня продажи.

Условия гарантийного обслуживания изложены в Гарантийном свидетельстве, которое выдается продавцом при продаже товара.

GB Product Liability

We expressly point out that, in accordance with the product liability law, we are not liable for any damage caused by our units if it is because of improper repair or if parts replaced are not original GARDENA parts or approved parts, and, if the repairs were not done by a GARDENA Service Centre or an approved specialist. The same applies to spare parts and accessories.

D Produkthaftung

Wir weisen ausdrücklich darauf hin, dass wir nach dem Produkthaftungsgesetz nicht für durch unsere Geräte hervorgerufene Schäden einzustehen haben, sofern diese durch unsachgemäße Reparatur verursacht oder bei einem Teileaustausch nicht unsere originale GARDENA Teile oder von uns freigegebene Teile verwendet wurden und die Reparatur nicht vom GARDENA Service oder dem autorisierten Fachmann durchgeführt wird. Entsprechendes gilt für Ergänzungsstücke und Zubehör.

F Responsabilité

Nous vous signalons expressément que GARDENA n'est pas responsable des dommages causés par ses appareils, dans la mesure où ces dommages seraient causés suite à une réparation non conforme, dans la mesure où, lors d'un échange de pièces, les pièces d'origine GARDENA n'auraient pas été utilisées, ou si la réparation n'a pas été effectuée par le Service Après-Vente GARDENA ou l'un des Centres SAV agréés GARDENA. Ceci est également valable pour tout ajout de pièces et d'accessoires autres que ceux préconisés par GARDENA.

NL Productaansprakelijkheid

Wij wijzen er nadrukkelijk op, dat wij op grond van de wet aansprakelijkheid voor producten niet aansprakelijk zijn voor schade ontstaan door onze apparaten, indien deze door onvakkundige reparatie veroorzaakt zijn, of er bij het uitwisselen van onderdelen geen gebruik gemaakt werd van onze originele GARDENA onderdelen of door ons vrijgegeven onderdelen en de reparatie niet door de GARDENA technische dienst of de bevoegde vakman uitgevoerd werd. Ditzelfde geldt voor extra-onderdelen en accessoires.

S Produktansvar

Tillverkaren är inte ansvarig för skada som orsakats av produkten om skadan beror på att produkten har reparerats felaktigt eller om, vid reparation eller utbyte, andra än Original GARDENA reservdelar har använts. Samma sak gäller för kompletteringsdelar och tillbehör.

DK Produktansvar

Vi gør udtrykkeligt opmærksom på, at vi i henhold til produktansvarsloven ikke er ansvarlige for skader forårsaget af vores udstyr, såfremt det sker på grund af uautoriserede reparationer eller hvis dele er skiftet ud og der ikke er anvendt originale GARDENA dele eller dele godkendt af os, eller hvis reparationerne ikke er udført af GARDENA-service eller en autoriseret fagmand. Det samme gælder for ekstra udstyr og tilbehør.

FI Tuotevastuu

Korostamme nimenomaan, että tuotevastuulain nojalla emme ole vastuussa laitteistamme johtuneista vahingoista, mikäli nämä ovat aiheutuneet epäasianmukaisesta korjauksesta tai osia vaihdettaessa ei ole käytetty alkuperäisiä GARDENA-varaosia tai hyväksymiämme osia ja korjauksen on suorittanut muu kuin GARDENA-huoltokeskus tai valtuuttamamme ammattihenkilö. Tämä pätee myös lisäosiin ja lisävarusteisiin.

I Responsabilità del prodotto

Si rende espressamente noto che, conformemente alla legislazione sulla responsabilità del prodotto, non si risponde di danni causati da nostri articoli se originati da riparazioni eseguite non correttamente o da sostituzioni di parti effettuate con materiale non originale GARDENA o comunque da noi non approvato e, in ogni caso, qualora l'intervento non venga eseguito da un centro assistenza GARDENA o da personale specializzato autorizzato. Lo stesso vale per le parti complementari e gli accessori.

E Responsabilidad de productos

Advertimos que conforme a la ley de responsabilidad de productos no nos responsabilizamos de daños causados por nuestros aparatos, siempre y cuando dichos daños hayan sido originados por arreglos o reparaciones indebidas, por recambios con piezas que no sean piezas originales GARDENA o bien piezas no autorizadas por nosotros, así como en aquellos casos en que la reparación no haya sido efectuada por un Servicio Técnico GARDENA o por un técnico autorizado. Lo mismo es aplicable para las piezas complementarias y accesorios.

P Responsabilidade sobre o produto

Queremos salientar que segundo a lei da responsabilidade do fabricante, nós não nos responsabilizaremos por danos causados pelo nosso equipamento, quando estes ocorram em decorrência de reparações inadequadas ou da substituição de peças por peças não originais da GARDENA, ou peças não autorizadas.

A responsabilidade tornar-se-á nula também depois de reparações realizadas por oficinas não autorizadas pela GARDENA. Esta restrição valerá também para peças adicionais e acessórios.

PL Odpowiedzialność za produkt

Zwracamy Państwa uwagę, że nie ponosimy odpowiedzialności za uszkodzenia naszych maszyn, bądź szkody spowodowane ich wadliwym funkcjonowaniem, powstałe na skutek nieprawidłowo przeprowadzonych napraw lub użycia nieoryginalnych części zamiennych. Naprawy winny być przeprowadzane tylko przez punkty serwisowe Husqvarna lub autoryzowane serwisy. Dotyczy to również części uzupełniających i oprzyrządowania.

H Termékszavatosság

Nyomatékosan utalunk arra a tényre, hogy a termékszavatossági törvény szerint nem kell jótállást vállalnunk azokra a károokra, amelyeket nem a mi készülékeink okoztak, ha ezeket szakszerűtlen javítás okozta vagy egy alkatrész kicserélésénél nem a mi eredeti GARDENA alkatrészeinket vagy általunk engedélyezett alkatrészeket használták fel és a javítást nem a GARDENA szerviz vagy egy erre felhatalmazott szakember végezte. Hasonlóképpen érvényes ez a kiegészítő alkatrészekre és tartozékokra is.

CZ Odpovědnost za výrobek

Výslovně upozorňujeme na to, že podle zákona o odpovědnosti za výrobek neneseme odpovědnost za škody způsobené našimi přístroji, pokud byly způsobené neodbornou opravou nebo použitím jiných než našich originálních náhradních dílů GARDENA nebo námi schválených dílů a neprovedením opravy servisem GARDENA nebo autorizovaným odborníkem. Odpovídající platí i pro doplňkové díly a příslušenství.

SK Predmet záruky

Upozorňujeme dôrazne na to, že podľa zákona o poskytovaní záruk nezodpovedáme za škody spôsobené našimi výrobkami, v prípade, že boli boli vyvolané neodbornými opravami, výmenou dielcov, ktoré nepatria k originálnym dielom GARDENA alebo neboli nami schválené rovnako boli spôsobené servisnými zásahmi, ktoré neboli vykonané servisom GARDENA alebo autorizovaným odborníkom. Rovnako to platí pre doplnky a príslušenstvo.

GR Ευθύνη για το προϊόν

Σας υπενθυμίζουμε ρητά, ότι σύμφωνα με το νόμο περί ευθύνης για τα προϊόντα δεν ευθυνόμαστε για ενδεχόμενες βλάβες που προκαλούνται από τις συσκευές μας, εφόσον οφείλονται σε μία ακατάλληλη επισκευή ή σε μια αντικατάσταση τμημάτων για την οποία δεν έχουν χρησιμοποιηθεί τα πρωτότυπα ανταλλακτικά της GARDENA ή τα από μας συγκεκριμένα ανταλλακτικά και σε περίπτωση που δεν εκτελείται η επισκευή από το Τμήμα Εξυπηρέτησης Πελατών της GARDENA ή από έναν εξουσιοδοτημένο εξειδικευμένο τεχνίτη. Το ίδιο ισχύει για εξαρτήματα και συμπληρωματικά τμήματα.

SLO Jamstvo za izdelek

Pismo poudarjamo, da po zakonu jamstva za izdelek nismo odgovorni za škodo, ki bi nastala zaradi uporabe našega izdelka, prav tako tudi ne za škodo ki bi nastala zaradi nepravilnega popravila izdelka ali pri napačni zamenjavi delov, ki niso originalni deli GARDENA ali pri uporabi z naše strani potrjenih delov, ki pa niso bili vgrajeni v servisu GARDENA ali v naši pooblašteni servisni službi. Enako velja tudi za nadomestne dele in opremo.

HR Odgovornost za proizvod

Izričito napominjemo da u skladu sa Zakonom o odgovornosti za proizvode nismo odgovorni za štete uzrokovane našim uređajima ako su one izazvane nestručnim popravkom ili u slučaju zamjene dijelova nisu korišteni originalni GARDENA dijelovi ili dijelovi koje smo odobrili i popravak nije izvršio GARDENA servis ili ovlašteni stručnjak. Isto vrijedi i za dodatne dijelove i pribor.

RO Responsabilitatea legala a produsului

Menționăm în mod expres că, în concordanță cu responsabilitatea legală a produsului, nu suntem răspunzători de nici un accident provocat de produsele noastre dacă se datorează reparării necorespunzătoare sau dacă piesele de schimb nu sunt originale GARDENA sau aprobate de GARDENA, sau dacă reparațiile nu au fost efectuate de un Centru de Serviciu GARDENA sau un specialist autorizat. Aceleași prevederi se aplică și pieselor de schimb și accesoriilor.

BG Отговорност за качество

Изрично подчертаваме, че съгласно закона за отговорност за качество, ние не носим отговорност за вредите причинени от нашите уреди, ако същите са причинени от неправилен ремонт или при подмяната на части не са използвани оригинални части на GARDENA или части одобрени от нас и ремонта не е извършен от сервиз на GARDENA или оторизиран специалист. Същото важи за допълнителните части и принадлежности.

EST Tootevastutus

Juhime teie tähelepanu sellele, et tootevastutusseaduse kohaselt ei vastuta me meie seadmete poolt põhjustatud kahjude eest, kui need on tekkinud asjatundmatu paranduse tagajärjel või kui detaili vahetamisel ei kasutatud GARDENA originaalvaruosi ega meie poolt kasutatud lubatud varuosi ja kui parandustööd ei ole teinud GARDENA klienditeenindusspetsialistid ega meie volitatud spetsialistid. Sama kehtib lisadetaliide ja tarvikute kohta.

LT Atsakomybė už produkciją

Nurodome, kad remdamiesi Atsakomybės už produkciją įstatymu, neatsakome už nuostolius, sukeltus mūsų prietaisų, jei jie atsirado dėl netinkamo remonto, arba, jei keičiant dalis, buvo naudojamos neoriginalios GARDENA dalys arba dalys, kurių mes neleidome naudoti, o remontą atliko ne GARDENA servisas arba neįgaliotasis specialistas. Tas pats galioja papildomoms dalims ir priedams.

LV Produkta atbildība

Mēs skaidri norādām uz to, ka saskaņā ar Produktu atbildības likumu, mēs neatbildam par mūsu iekārtu radītiem zaudējumiem, ciktāl tos ir izraisījis neatbilstošs remonts vai daļu nomaiņa ar neoriginālām GARDENA daļām vai ne ar mūsu norādītajām detaļām un remontu nav veicis GARDENA serviss vai pilnvarots speciālists. Tas pats attiecas uz papildinošajām daļām un piederumiem.

<p>GB CE Declaration The undersigned Husqvarna AB, 561 82 Huskvarna, Sweden hereby certifies that, when leaving our factory, the units indicated below are in accordance with the harmonised EU guidelines, EU standards of safety and product specific standards. This certificate becomes void if the units are modified without our approval.</p>	<p>H EU-Megfelelőségi nyilatkozat Alulírott, a Husqvarna AB, 561 82 Huskvarna, Sweden igazolja azt, hogy az alábbiakban megnevezett készülékek, az általunk forgalomba hozott kivitelben teljesítik a harmonizációs EU-irányelvek, az EU biztonsági szabványok és a termékre jellemző szabványok követelményeit. Ha a készülékeken a mi beleegyezésünk nélkül változtatást végeznek, akkor ez a nyilatkozat érvényét veszti.</p>
<p>D CE-Konformitätserklärung Der Unterzeichnete Husqvarna AB, 561 82 Huskvarna, Sweden bestätigt, dass die nachfolgende bezeichneten Geräte in der von uns in Verkehr gebrachten Ausführung die Anforderungen der harmonisierten EU-Richtlinien, EU-Sicherheitsstandards und produktspezifischen Standards erfüllen. Bei einer nicht mit uns abgestimmten Änderung der Geräte verliert diese Erklärung ihre Gültigkeit.</p>	<p>CZ Prohlášení o shodě EU Podepsaný Husqvarna AB, 561 82 Huskvarna, Sweden potvrzuje, že dále uvedené přístroje v rámci do provozu uvedeném provedení splňují požadavky harmonizačních směrnic EU, bezpečnostních norem EU a norem specifických pro výrobek. Při námi neschválené změně přístroje ztrácí toto prohlášení platnost.</p>
<p>F Certificat de conformité aux directives européennes Le constructeur, soussigné : Husqvarna AB, 561 82 Huskvarna, Sweden déclare que à la sortie de ses usines le matériel neuf désigné ci-dessous était conforme aux prescriptions des directives européennes énoncées ci-après et conforme aux règles de sécurité et autres règles qui lui sont applicables dans le cadre de l'Union européenne. Toute modification portée sur ce produit sans l'accord express de GARDENA supprime la validité de ce certificat.</p>	<p>SK EU-Vyhlasenie o zhode Nižšie uvedené firma Husqvarna AB, 561 82 Huskvarna, Sweden vyhlasuje, že uvedené zariadenia, ktoré uviedla na trh v tomto vyhotovení, spĺňajú požiadavky harmonizačných smerníc EU, bezpečnostných noriem EU a noriem špecifických pre výrobok. Pri zmene zariadenia, ktorá nebola odsúhlasená výrobcom stráca toto vyhlásenie platnosť.</p>
<p>NL EU-overeenstemmingsverklaring Ondergetekende Husqvarna AB, 561 82 Huskvarna, Sweden bevestigt, dat de volgende genoemde apparaten in de door ons in de handel gebrachte uitvoering voldoen aan de eis van, en in overeenstemming zijn met de EU-richtlijnen, de EU-veiligheidsstandaard en de voor het product specifieke standaard. Bij een niet met ons afgestemde verandering aan de apparaten verliest deze verklaring haar geldigheid.</p>	<p>GR Δήλωση Συμμόρφωσης προς τις Οδηγίες της ΕΕ Η υπογράφουσα Husqvarna AB, 561 82 Huskvarna, Sweden δηλώνει, ότι τα εξής αναφερόμενα εκδιδόμενα από την εταιρία μας προϊόντα ανταποκρίνονται σε όλες τις αναφορούμενες προδιαγραφές της ΕΕ, στα πρότυπα ασφαλείας της ΕΕ και στα ειδικά για το προϊόν πρότυπα. Σε μία μη συμφωνημένη με την εταιρία μας τροποποίηση των συσκευών αυτή η δήλωση χάνει την ισχύ της.</p>
<p>S EU Tillverkarintyg Undertecknad firma Husqvarna AB, 561 82 Huskvarna, Sweden intygar härmed att nedan nämnda produkter överensstämmer med EU:s direktiv, EU:s säkerhetsstandard och produktspecifikation. Detta intyg upphör att gälla om produkten ändras utan vårt tillstånd.</p>	<p>SLO EU-izjava o skladnosti Podpisani proizvajalec »Husqvarna AB, 561 82 Huskvarna, Sweden« s podpisom potrjuje, da sledeče opisana naprava, ki smo jo poslali na tržišče izpolnjuje zahteve harmoniziranih standardov ES-smernic, ES-varnostnih standardov in izdelku specifičnih standardov. V primeru spremembe na napravi brez našega pisnega dovoljenja ta izjava izgubi svoj pomen in veljavnost.</p>
<p>DK EU Overensstemmelse certifikat Undertegnede Husqvarna AB, 561 82 Huskvarna, Sweden bekræfter hermed, at enheder listede herunder, ved afsendelse fra fabrikken, er i overensstemmelse med harmoniserede EU retningslinier, EU sikkerheds standarder og produkt specifikations standarder. Dette certifikat træder ud af kraft hvis enhederne er ændret uden vor godkendelse.</p>	<p>HR Izjava o sukladnosti EU-a Dolje potpisana tvrtka Husqvarna AB, 561 82 Huskvarna, Sweden ovime potvrđuje da dolje navedeni uređaji u izvedbi plasirajući na tržište ispunjavaju zahtjeve harmoniziranih EU smjernica, EU sigurnosnih normi i normi za određene proizvode. Ova izjava postaje ništavna u slučaju izmjene uređaja koje nismo odobrili.</p>
<p>FI EU-yhdenmukaisuusvakuutus Allekirjoittanut Husqvarna AB, 561 82 Huskvarna, Sweden vakuuttaa, että allainimitet laitteet täyttävät tehtaaltamme lähnessään yhdenmukaistetujen EU-direktiivien, EU-turvallisuusstandardien ja tuotekohtaisten standardien vaatimukset. Laitteisiin tehdyt muutokset, joista ei ole sovittu kanssamme, johtavat tämän vakuutuksen raukaamiseen.</p>	<p>RO UE-Certificat de conformitate Prin prezenta Husqvarna AB, 561 82 Huskvarna, Sweden, certifica faptul ca, in momentul in care produsele mentionate mai jos ies din fabrica sunt in concordanta cu directivele UE, standardele de siguranta UE si standardele specifice ale produsului UE. Acest certificat devine nul in cazul modificarii aparatului fara aprobarea noastra.</p>
<p>I Dichiarazione di conformità alle norme UE La sottoscritta Husqvarna AB, 561 82 Huskvarna, Sweden certifica che il prodotto qui di seguito indicato, nei modelli da noi commercializzati, è conforme alle direttive armonizzate UE nonché agli standard di sicurezza e agli standard autorizzati di prodotto. Qualunque modifica apportata al prodotto senza nostra specifica autorizzazione invalida la presente dichiarazione.</p>	<p>BG ЕС-Декларация за съответствие Подписаната фирма Husqvarna AB, 561 82 Huskvarna, Sweden декларира, че описаните по-долу уреди, пуснати в продажба съгласно нашата спецификация, изпълняват изискванията на хармонизираните ЕС-директиви, ЕС-станданти за безопасност и специфичните производствени стандарти. При промяна на уреда, която не е съгласувана с нас, тази декларация губи своята валидност.</p>
<p>E Declaración de conformidad de la UE El que suscribe Husqvarna AB, 561 82 Huskvarna, Sweden declara que la presente mercancía, objeto de la presente declaración, cumple con todas las normas de la UE, en lo que a normas técnicas, de homologación y de seguridad se refiere. En caso de realizar cualquier modificación en la presente mercancía sin nuestra previa autorización, esta declaración pierde su validez.</p>	<p>EST ELI vastavusdeklaratsioon Allkirjutanu Husqvarna AB, 561 82 Huskvarna, Sweden kinnitab, et kirjeldatud seade vastab meie poole ringluse viidud kujul ELi harmoniseeritud direktiividele, ELi ohutusstandarditele ja tooteseaduste standarditele. Meiega kooskõlastamata muudatuse tegemise korral seadmel kaotab see deklaratsioon kehtivuse.</p>
<p>P Certificado de conformidade da UE Os abaixo mencionados Husqvarna AB, 561 82 Huskvarna, Sweden, por este meio certificam que ao sair da fábrica os aparelhos abaixo mencionados estão de acordo com as directrizes harmonizadas da UE, padrões de segurança e de produtos específicos. Este certificado ficará nulo se as unidades forem modificadas sem a nossa aprovação.</p>	<p>LT ES Atitikties deklaracija Pasirašanti įmonė Husqvarna AB, 561 82 Huskvarna, Sweden patvirtina, kad žemiau nurodyti prietaisai ir jų modeliai, kurie buvo pagaminti mūsų gamykloje atitinka ES direktyvas, ES saugumo standartus ir specifinius gaminių standartus. Atlikus bet koki prietaiso pakeitimą, kuris nėra suderintas su mumis, ši deklaracija praranda galiojimą.</p>
<p>PL Deklaracja zgodności Unii Europejskiej Husqvarna AB, 561 82 Huskvarna, Sweden potwierdza, że poniżej określone urządzenia w wersji oferowanej przez nas do sprzedaży spełniają wymagania zharmonizowanych dyrektyw Unii Europejskiej, standardu bezpieczeństwa Unii Europejskiej i standardu specyficznego dla tego typu produktów. W przypadku zmiany urządzenia, która nie została z nami uzgodniona, niniejsza deklaracja traci moc obowiązująca.</p>	<p>LV ES-atbilstības deklaracija Parakstījis Husqvarna AB, 561 82 Huskvarna, Sweden, Vācija apstiprina, ka sekojoši apzīmētās iekārtas, kuras mēs izplātam, savā izpildījumā atbilst harmonizētajām ES direktīvām, ES drošības standartiem un produkta specifiskajiem standartiem. Ar mūsu neapstiprinātām izmaiņām iekārtā šī deklarācija zaudē savu derīgumu.</p>

<p>Description of the unit: Bezeichnung des Geräts: Désignation du matériel : Omschrijving van de apparaten: Produktbeskrivning: Beskrivelse af produktet: Laitteiden nimitys: Descrizione dei prodotti: Descripción de la mercancía: Descrição dos aparelhos: Nazwa urządzenia: A készülék megnevezése: Označení přístrojů: Označenie zariadenia: Ονομασία της συσκευής: Opis naprave: Oznaka uređaja: Descrierea articolului: Обозначение на уредите: Seadmete nimetus: Prietaisy pavadinimas: Iekārtu apzīmējums:</p>	<p>Turbotrimmer Turbotrimmer Coupe-bordures Turbotrimmer Turbotrimmer Turbotrimmer Turbotrimmeri Turbotrimmer Recortabordes Aparador de relva Turbotrimmer Podkaszarka Damilos fűszegélynyíró Turbotrimmer Turbotrimmer Κοιρευτικό πετονιάς Turbo obrezovalnik Turbo trimmer za travu Turbotrimmer Турботриммер Turbotrimmer Turbo žoljarjové Turbotrimmeris</p>	<p>Noise level: Schall-Leistungspegel: Puissance acoustique : Geluidsniveau: Ljudnivá: Lydrhysniveau: Melun tehotosa: Livello rumorosità: Nível sonoro: Nível de ruído: Poziom natężenia dźwięku: Zajťažisfétmény szint: Hluková hladina výkonu: Výkonová hladina hluku: Επίπεδο ισχύος ήχου: Nivo hrupa: Razina zvučne snage: Nível de putere acustică: Ниво на шума: Helivõimsuse tase: Garso stiprumo lygis: Troksņu jaudas līmenis:</p> <p>measured / guaranteed gemessen / garantiert mesurée / garantie gemeten / gegarandeerd uppmätt / garanterad almált / garanti mitattu / taattu testato / garantito medido / garantizado medido / garantido zmierzono / gwarantowane mért / garantált naměřeno / garantovano merand / garantovaná μετρήθηκαν / εγγυημένα izmerjeno / zagotovljeno izmjereno / garantirano măsurat / garantat измерено / гарантирано mõõdetud / garanteeritud išmatuotas / garantuotas izmērtais / garantētais</p>
<p>Product type: SmallCut 300/23 Typ-Bezeichnung: SmallCut Plus 350/23 Designation du modèle : Type-aanduiding: Typebetekening: Type-betegnelsel: Typyrkkuvaus: Tipologia: Designación del tipo: Designação do modelo: Oznaczenie typu:</p>	<p>Article-Number: 9805 Artikel-Nummer: 9806 Réfarence : Artikelnummer: Ref.-nummer: Tuotenro: Numero articolo: Número de artículo: Número de referencia: Numer artykułu:</p> <p>Cikkszám: Číslo výrobku: Číslo výrobku: Κωδικός: Številka artikla: Broj artikla: Număr articol: Artykulen nomer: Artikli number: Gaminio numeris: Preces numurs:</p>	<p>9805 9806</p> <p>92 dB (A)/94 dB (A) 92 dB (A)/94 dB (A)</p> <p>Year of CE marking: Anbringningsjår der CE-Kennzeichnung: Année d'apposition du marquage CE : Installatiejaar van de CE-aanduiding: Märkningsår: CE-Märkningsår: CE-merkin kiinnitysvuosi: Anno di applicazione della certificazione CE: Colocación del distintivo CE: Ano de marcação pela CE: Rok nadania oznakowania CE: CE-jelzés elhelyezésének éve: Rok umístění značky CE:</p> <p>Rok udelenia značky CE: Ετος σήματος CE: Leto namestitve CE-oznake: Godina dobivanja CE oznake: Anul de marcarea CE: Година на поставяне на CE-маркировка: CE-märgistuse paigaldamise aasta: Metali, kada pažymeta CE-ženku: CE-márkjuma uzliškšanas gads:</p>
<p>CE-Directives: CE-Richtlijnen: Directives CE : CE-richtlijnen: CE-direktiv: CE-direktiver: CE-merkinäät: Direttive CE: Directivas CE: Direktivas CE: Dyrektywy CE: CE irányelvek: Směrnice CE: Označenie CE: Οδηγίες CE:</p>	<p>CE-direktive: CE smjernice: Directivele CE: CE-Директиви: CE direktiv: CE direktivos: CE direktivas:</p> <p>2006/42/EC 2004/108/EC (valid to 19.04.2016) 2014/30/EC (valid from 20.04.2016) 2000/14/EC 2011/65/EC</p>	<p>2015</p> <p>Authorized representative: Der Bevollmächtigte Le mandataire De gevolmachtigde Auktoriserad representant Autoriseret repræsntant Valtuutettu edustaja Persona delegata La persona autorizada O representante Pelnomocnik Meghatalmazott Zplinomocnenec Splinomocnený O εξουσιοδοτημένος Pooblaščenec Ovlaštena osoba Conducerea tehnica Упълномощен Volitatud esindaja Igalotasis atstovas Pilnvarotā persona</p>
<p>Harmonised EN: / Harmonisierte EN: EN 60335-1 EN 50636-2-91 EN ISO 12100</p>	<p>Conformity Assessment according to: 2000/14/EC Procedure: art. 14 Annex VI</p> <p>Konformitätsbewertungsverfahren: Nach 2000/14/EG Art. 14 Anhang VI</p> <p>Procédure d'évaluation de la conformité: Selon 2000/14/CE art. 14 Annexe VI</p>	<p>Ulm, 24.08.2015 Ulm, den 24.08.2015 Fait à Ulm, le 24.08.2015 Ulm, 24-08-2015 Ulm, 2015.08.24. Ulm, 24.08.2015</p>
<p>Deposited Documentation: GARDENA Technical Documentation, M. Kugler 89079 Ulm Hinterlegte Dokumentation: GARDENA- Technische Dokumentation, M. Kugler 89079 Ulm Documentation déposée: Documentation technique GARDENA, M. Kugler 89079 Ulm</p>	<p>Conformity Assessment according to: 2000/14/EC Procedure: art. 14 Annex VI</p> <p>Konformitätsbewertungsverfahren: Nach 2000/14/EG Art. 14 Anhang VI</p> <p>Procédure d'évaluation de la conformité: Selon 2000/14/CE art. 14 Annexe VI</p>	<p>Ulm, 24.08.2015 Ulm, 24.08.2015</p> <p> Reinhard Pompe (Vice President)</p>

