



P.I.T.[®]

Progressive Innovational Technology



PRODUCT PASSPORT
USER'S MANUAL



ПАСПОРТ ИЗДЕЛИЯ
ИНСТРУКЦИЯ ПОЛЬЗОВАТЕЛЯ

SURFACE CENTRIFUGAL PUMP **НАСОС ПОВЕРХНОСТНЫЙ ЦЕНТРОБЕЖНЫЙ**



EAC

PSP015026-550/23
PSP015027-550/23

PROGRESSIVE INNOVATIONAL TECHNOLOGY

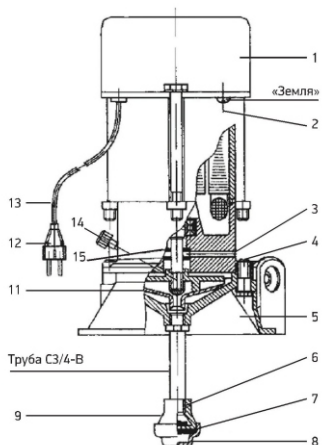
ПРОГРЕССИВНЫЕ ИННОВАЦИОННЫЕ ТЕХНОЛОГИИ



ВНИМАНИЕ!

1. При установке электронасоса на перекачку воды из открытого водоема, купаться, находиться в воде вблизи работающего электронасоса запрещается.
2. Во избежание несчастных случаев не оставляйте без присмотра работающий электронасос.
3. **КАТЕГОРИЧЕСКИ ЗАПРЕЩАЕТСЯ:** работа электронасоса без заземления и «зануления» (рис. 4.5) без колпака, проверять на ощупь температуру нагрева электродвигателя, прикасаться рукой к винту работающего электронасоса.
4. Токоведущие жилы подсоединяйте через предохранители с плавкими вставками на 6А согласно рис. 4. В нулевых проводах предохранители ставить запрещается.
5. Во избежание несчастных случаев электронасос при всех схемах установки должен быть надежно заземлен. Заземление можно осуществить голым стальным проводом диаметром не менее 6 мм. Один конец провода следует закрепить к электронасосу заземляющим винтом, а другой конец провода присоединить к заземлителю. В качестве заземлителя могут быть использованы:
 - металлические трубы артезианских колодцев.
 - металлические трубы зданий и сооружений (за исключением отопительной системы).
 - вертикально забитые в землю стальные трубы или стержни, (рис.5) (при применении труб толщина их стенок должна быть не менее 3,5 мм), а также стальные ленты, толщиной не менее 4-х мм и площадью поперечного сечения не менее 48 мм², или проволока диаметром 6 мм.
6. Расстояние от заземлителей до фундаментов зданий и сооружений должно быть не менее 1,5 м. Верхнюю кромку труб и заземлителей из стальных лент нужно располагать на глубину не менее 0,6 м. Заземляющий провод должен быть надежно закреплен к заземлителю.
7. Зануление осуществляется следующим образом: заземляющий контакт розетки соединить проводником сечения не менее 1,5 мм² с нулевым проводом питающей сети.
8. В электронасосе установлен термopедохранитель предназначенный для автоматического разрыва цепи питания при ненормальном режиме работы.

УСТРОЙСТВО НАСОСА



Электронасос состоит из электродвигателя 2, вентилятора 11, привернутого к валу электронасоса. Сверху электродвигатель закрыт колпаком 1, под которым расположен конденсатор и термopедохранитель. Разъем корпуса с фланцем уплотняется прокладкой 4. Корпус 5 служит для крепления электронасоса на месте эксплуатации. Винт 14 служит для стравливания воздуха из системы при заливке электронасоса. Приемный клапан 9 состоит из корпуса 6, фильтра 8, резиновой прокладки 7.

РЕКОМЕНДАЦИИ ПО ЭКСПЛУАТАЦИИ

- Необходимо помнить, что высота всасывания практически не превышает 8 м, и чем ближе к воде установлен электронасос, тем больше его производительность, расход электроэнергии и, соответственно, нагрев электродвигателя.
- Электронасос рассчитан на продолжительную работу. Предпочтительный расход воды 2,8 м³/час. Расход воды можно регулировать вентилем или краном, который устанавливается на нагнетательном трубопроводе (рис. 8, 9).
- Тщательно предохраняйте электродвигатель насоса от попадания в него воды, т.к. попадание воды в электродвигатель немедленно выводит его из строя.
- Не допускается работа электронасоса без заливки водой, так как в этом случае могут выйти из строя манжеты 15.
- С увеличением протяженности нагнетательного трубопровода и числа колен увеличиваются потери, соответственно уменьшается напор и производительность электронасоса.

ЭКСПЛУАТАЦИЯ

МОНТАЖ И УСТАНОВКА

- Прежде чем приступить к монтажу электронасоса, необходимо выбрать правильную схему установки и предохранить электронасос от попадания воды в электродвигатель (рис. 8 и 9)
- Электронасос должен быть защищен от воздействия атмосферных осадков и прямых солнечных лучей.
 - Проверьте приемный клапан на герметичность заливкой в него воды. Допускается капельная утечка воды.
 - Соединение всасывающего трубопровода производить трубой G3/4–Вс условным проходным диаметром 20 мм. Соединение трубы G 3/4–Вс клапаном производить резиновым шлангом длиной 100 мм с внутренним диаметром 25 мм и толщиной стенки не менее 4–х мм. Все соединения должны быть герметичны. Допускается любое другое соединение всасывающего трубопровода с клапаном, обеспечивающее герметичность и не допускающее снижение размеров в сечении всасывающего трубопровода при работе электронасоса более 5%.
 - Для облегчения монтажа и демонтажа электронасоса и лучшей его сохранности рекомендуется нагнетательный трубопровод монтировать резиновыми шлангами, концы которых надевают на ниппель, который прилагается к электронасосу. Ниппель вворачивается в отверстие электронасоса без применения больших усилий.
 - Розетку устанавливайте под навесом на деревянный щит, при этом под заземляющий контакт розетки подведите «нулевой провод».

Схема установки водоснабжения

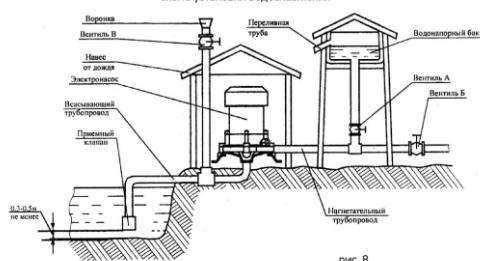


рис. 8

Вариант установки электронасоса для перекачки воды из колодца

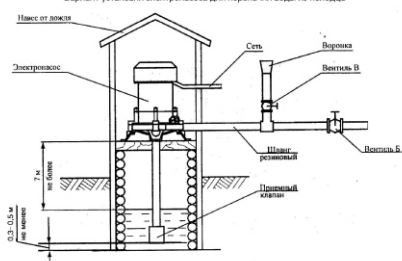


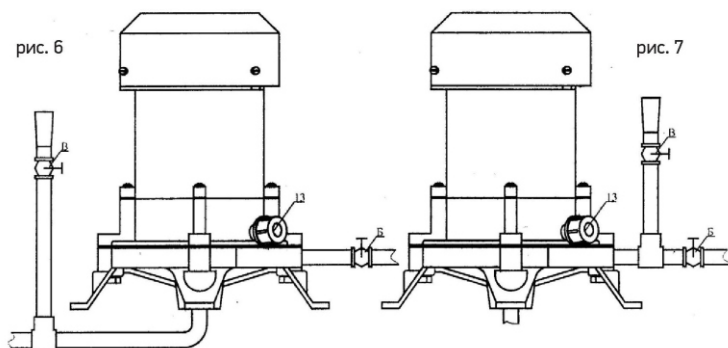
рис. 9

- При перекачке воды из открытого водоема (рис. 8), колодца (рис. 9) или скважины, расстояние от дна водоема до приемного клапана должно быть не менее 0,3 м.
- При большой высоте подъема водяного столба запуск электронасоса необходимо производить при закрытом вентиле А

ЗАЛИВКА ЭЛЕКТРОНАСОСА

- Рекомендуемые схемы заливки электронасоса перед запуском приведены на рис. 6 и 7. Предпочтение отдается схеме заливки, указанной на рис. 7, т. к. исключен подсос воздуха через воронку.
- При использовании схемы заливки на рис. 6 необходимо учесть, что полная потеря уровня воды в воронке вызывает подсос воздуха, и электронасос мгновенно прекратит подачу воды. Воронка должна иметь резьбу для ввертывания в заливной вентиль.
- Перед запуском электронасоса в любом из вариантов заливки необходимо перекрыть вентиль В, открыть вентиль В и отвернуть винт 13 на 2–3 оборота. Заливать водой через заливную воронку до тех пор, пока не прекратится выход пузырьков воздуха и через винт 13 потечет вода. После чего завернуть винт 13, закрыть вентиль В, включить электронасос и открыть вентиль В.

Схема заливки электронасоса перед запуском



ТЕХНИЧЕСКОЕ ОБСЛУЖИВАНИЕ И ПРАВИЛА ХРАНЕНИЯ

- Электронасос является надежным агрегатом, значительно облегчающим труд человека и не требующим специального обслуживания на протяжении всего ресурса.
- Срок службы электронасоса 2 года. По истечении 2 лет разрешается продолжение эксплуатации электронасоса при сохранении его работоспособности.
- В случае неисправности электронасоса, в пределах срока службы, ремонт необходимо производить в специализированных мастерских. При этом затраты на ремонт в пределах гарантийного срока эксплуатации несет изготовитель, после гарантийного срока – потребитель.
- При необходимости гарантийного и послегарантийного ремонта электронасоса (износились манжеты, вышел из строя статор, замена смазки в подшипниках и т. д.) обращайтесь на предприятия бытового обслуживания. Все необходимые для ремонта узлы и детали поставляются ремонтным организациям и в торговую сеть. Если в вашем населенном пункте не имеется ремонтной мастерской и послегарантийный ремонт электронасоса производится собственными силами, обратите внимание на аккуратность выполняемых работ. Все узлы и детали должны собираться без подгонки и приложения значительных усилий. Особое внимание обратите на замену манжет.
- В случае продолжительного бездействия установки, а также на зимний период электронасос, не разбирая, необходимо снять и хранить в сухом, отапливаемом помещении.
- После хранения и транспортирования электронасоса при минусовых температурах, во избежание растрескивания пластмассовой оболочки шнура, необходимо выдержать электронасос в течение 1 часа при нормальной температуре $25 \pm 10^{\circ}\text{C}$.

УСЛОВИЯ ГАРАНТИЙНОГО ОБСЛУЖИВАНИЯ

1. Настоящее гарантийное свидетельство является единственным документом, подтверждающим Ваше право на бесплатное гарантийное обслуживание. Без предъявления данного свидетельства претензии не принимаются. В случае утери или порчи гарантийное свидетельство не восстанавливается.
 2. Гарантийный срок на электроинструмент составляет 12 месяцев со дня продажи, в течение гарантийного срока сервисная служба бесплатно устраняет производственные дефекты и производит замену деталей, вышедших из строя по вине изготовителя. На период гарантийного ремонта эквивалентный исправный инструмент не предоставляется. Заменяемые детали переходят в собственность служб сервиса.
Компания "P.I.T." не несет ответственности за вред, который может быть причинен при работе с электроинструментом.
 3. В гарантийный ремонт инструмент принимается в чистом виде, при обязательном наличии надлежащим образом оформленных документов: настоящего гарантийного свидетельства, гарантийного талона, с полностью заполненными полями, штампом торговой организации и подписью покупателя.
 4. Гарантийный ремонт не производится в следующих случаях:
 - при отсутствии гарантийного свидетельства и гарантийного талона или неправильном их оформлении;
 - если гарантийное свидетельство или талон не принадлежат данному электроинструменту или не соответствует установленному поставщиком образцу;
 - по истечении срока гарантии;
 - при попытках самостоятельного вскрытия или ремонта электроинструмента вне гарантийной мастерской;
 - внесения конструктивных изменений и смазки инструмента в гарантийный период, о чем свидетельствуют, например, заломы на шлицевых частях крепежа корпусных деталей.
 - повреждения, вызванные попаданием в насосную часть насоса посторонних предметов, а в электрические части насоса – жидкостей, насекомых;
 - повреждения, вызванные стихией, пожаром, бытовыми факторами;
 - неисправностей связанных с нестабильностью параметров электросети, превышающих нормы, установленные ГОСТ;
 - при неправильной эксплуатации (использование электроинструмента не по назначению, установки на электроинструмент не предназначенных заводом–изготовителем насадок, дополнительных приспособлений и т.п.;
 - при механических повреждениях корпуса, сетевого шнура и при повреждениях, вызванных воздействиями агрессивных средств в высоких и низких температур, а также при повреждениях, наступивших в результате неправильного хранения(коррозия металлических частей);
 - при естественном износе деталей электроинструмента, в результате длительной эксплуатации(определяется по признакам полной или частичной выработки ресурса, сильного загрязнения, ржавчины снаружи и внутри электроинструмента);
 - использование инструмента не по назначению, указанному в инструкции по эксплуатации.
 - при механических повреждениях инструмента;
 - при возникновении повреждений в связи с несоблюдением предусмотренных инструкцией условий эксплуатации(см. главу "Указание по технике безопасности" в инструкции).
 - повреждение изделия вследствие несоблюдения правил хранения и транспортировки.
- Профилактическое обслуживание электроинструмента в гарантийный период является платной услугой.
Срок службы изделия установлен изготовителем и составляет 2 года со дня изготовления.
О возможных нарушениях, изложенных выше условий гарантийного обслуживания, владельцу сообщается после проведения диагностики в сервисном центре.
Владелец инструмента доверяет проведение диагностики в сервисном центре в свое отсутствие.
Запрещается эксплуатация электроинструмента при проявлении признаков повышенного нагрева, искрения, а также шума в редукторной части. Для выяснения причин неисправности покупатель следует обратиться в гарантийную мастерскую.
Неисправности, вызванные несвоевременной заменой угольных щеток двигателя, устраняются за счет покупателя.
5. Гарантия не распространяется на:
 - сменные принадлежности (аксессуары и оснастка), например: аккумуляторы, диски, ножи, сверла, буры, патроны, цепи, звездочки, цанговые зажимы, шины, элементы натяжения и крепления, головки триммеров, подошвы шлифовальных и ленточных машин, фильтры и т.п.
 - быстроизнашивающиеся детали, например: угольные щетки, приводные ремни, сальники, защитные кожухи, направляющие ролики, направляющие, резиновые уплотнения, подшипники, зубчатые ремни и колеса, стволы, ленты тормоза, храповики и тросы стартеров, поршневые кольца и т.п. Замена их в течении гарантийного срока является платной услугой.
 - шнуры питания, в случае повреждения изоляции, шнуры питания подлежат обязательной замене без согласия владельца (услуга платная).
 - корпуса инструмента.

ГАРАНТИЙНОЕ СВИДЕТЕЛЬСТВО НА ИНСТРУМЕНТ P.I.T.

Наименование изделия _____

Артикул изделия Серийный номер

Дата продажи «__» _____

Наименование торговой организации _____

М.П.

Уважаемый покупатель!

Благодарим Вас за покупку инструмента P.I.T. и надеемся, что Вы останетесь довольны своим выбором. В процессе производства инструменты P.I.T. проходят многоуровневый контроль качества, если тем не менее Ваше изделие будет нуждаться в обслуживании, просим Вас обращаться в авторизированные сервисные центры P.I.T.

Внимание!

При покупке требуйте у продавца проверки комплектности и работоспособности инструмента, заполнение гарантийного свидетельства, гарантийного талона(графы заполняются продавцом) и простановки печати торговой организации в гарантийном свидетельстве и гарантийном талоне.

Гарантия

На основании данного гарантийного свидетельства компания P.I.T. гарантирует отсутствие дефектов производственного характера.

Если в течении гарантийного срока в Вашем изделии тем не менее обнаружатся указанные дефекты, специализированные сервисные центры P.I.T. бесплатно отремонтируют изделие и заменят дефектные запасные части.

Гарантийный срок на электроинструменты P.I.T. составляет 12 месяцев со дня продажи.

«С условиями гарантийного обслуживания ознакомлен(а). Работоспособность и комплектность изделия проверены в моем присутствии. Претензий к качеству и внешнему виду не имею».

Подпись покупателя _____ Фамилия(разборчиво) _____

Телефон _____

ГАРАНТИЙНЫЙ ТАЛОН P.I.T.


Наименование _____
 Серийный номер _____
 Дата продажи «__» _____ 20 __ г.
 (Заполняется продавцом)

М.П.

КАРТА ГАРАНТИЙНОГО РЕМОНТА __
 Дата приема в ремонт __ _____ 20 __ г.
 Заявка на ремонт _____
 Заказчик _____
 Телефон(адрес) _____
 Причина обращения _____
 Дата получения из ремонта __ _____ 20 __ г.
 Инструмент проверен в моем присутствии _____
 (Заказ заполняется в сервисном центре) (подпись)

М.П.



Наименование _____
 Серийный номер _____
 Дата продажи «__» _____ 20 __ г.
 (Заполняется продавцом)

М.П.

КАРТА ГАРАНТИЙНОГО РЕМОНТА __
 Дата приема в ремонт __ _____ 20 __ г.
 Заявка на ремонт _____
 Заказчик _____
 Телефон(адрес) _____
 Причина обращения _____
 Дата получения из ремонта __ _____ 20 __ г.
 Инструмент проверен в моем присутствии _____
 (Заказ заполняется в сервисном центре) (подпись)

М.П.



Наименование _____
 Серийный номер _____
 Дата продажи «__» _____ 20 __ г.
 (Заполняется продавцом)

М.П.

КАРТА ГАРАНТИЙНОГО РЕМОНТА __
 Дата приема в ремонт __ _____ 20 __ г.
 Заявка на ремонт _____
 Заказчик _____
 Телефон(адрес) _____
 Причина обращения _____
 Дата получения из ремонта __ _____ 20 __ г.
 Инструмент проверен в моем присутствии _____
 (Заказ заполняется в сервисном центре) (подпись)

М.П.

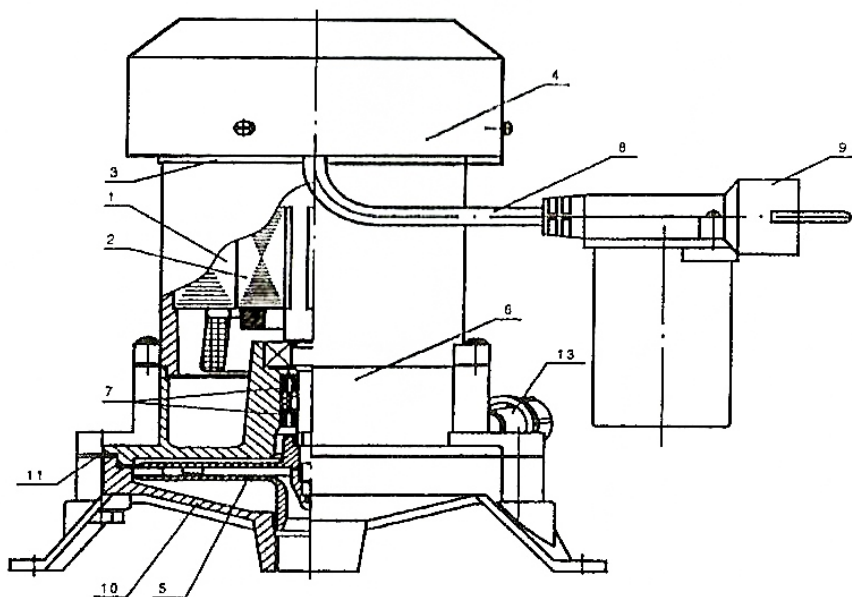
Наименование _____
 Серийный номер _____
 Дата продажи «__» _____ 20 __ г.
 Дата получения из ремонта «__» _____ 20 __ г.

Наименование _____
 Серийный номер _____
 Дата продажи «__» _____ 20 __ г.
 Дата получения из ремонта «__» _____ 20 __ г.

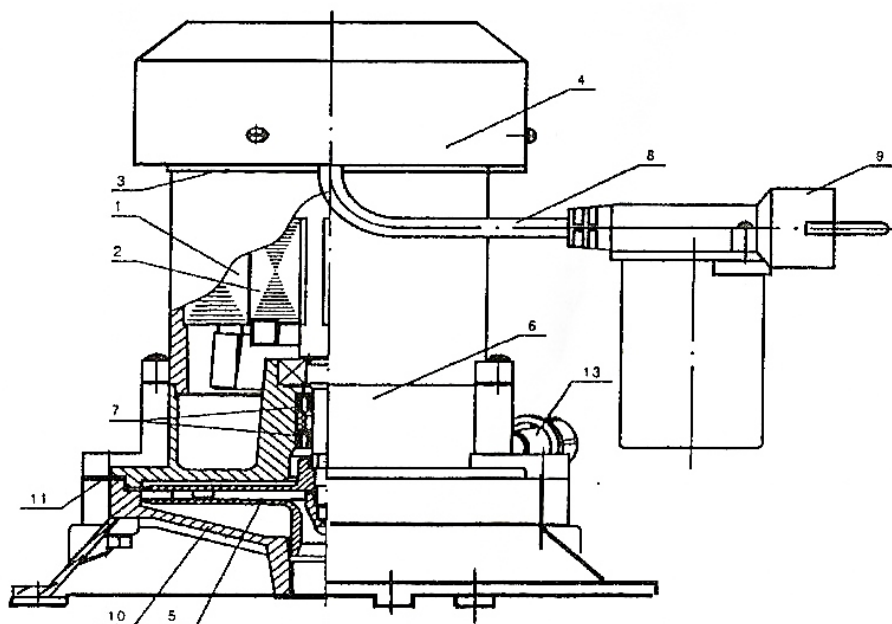
Наименование _____
 Серийный номер _____
 Дата продажи «__» _____ 20 __ г.
 Дата получения из ремонта «__» _____ 20 __ г.

ГАРАНТИЙНЫЙ ТАЛОН P.I.T.

PSP015026-550/23



PSP015027-550/23





Поставщик: Китай Xinjiang Longbo Industrial Co., Ltd.
Адрес производства: Rm. 602, 6th Floor, No. 531, Weixing Road, Economic And Technological Development Zone, Urumqi, Xinjiang, China
Уполномоченный представитель: ООО "Турбо-Тулс"
Юридический адрес: 614012, Пермский КРАЙ, г. Пермь, ул. Норильская, д. 8

Сделано в КНР/Made in China

