

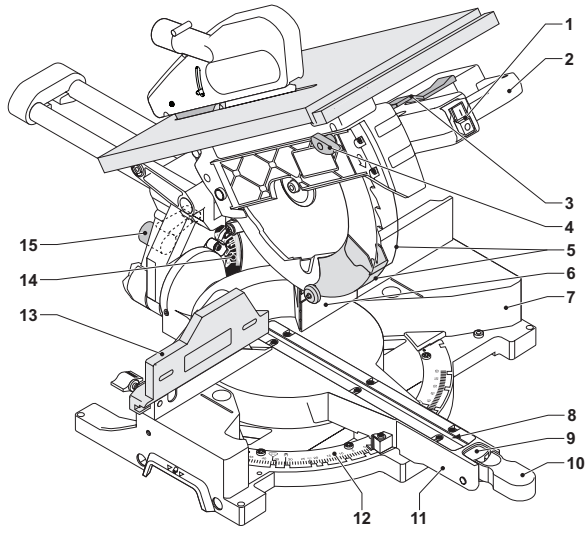
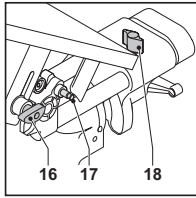


**577688 - 67 RUS/UA**

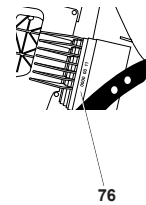
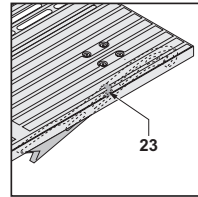
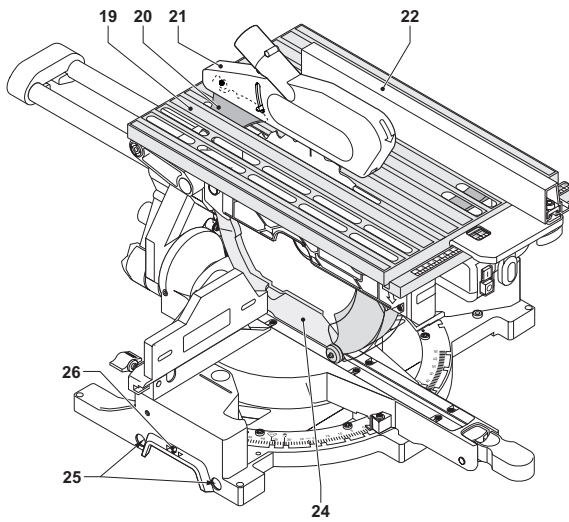
Перевод с оригинала инструкции

**D27111**

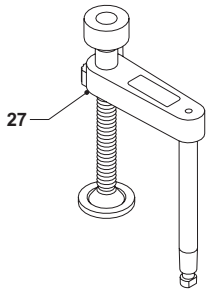
**D27112**



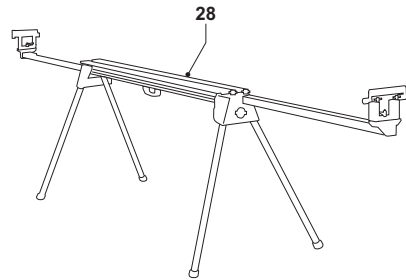
A1



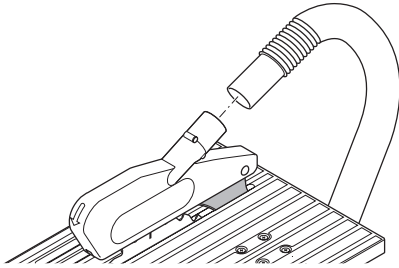
A2



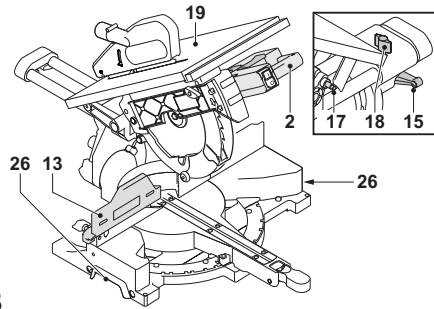
**A3**



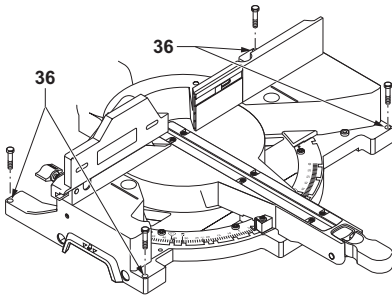
**A4**



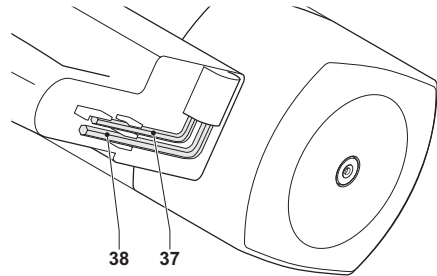
**A5**



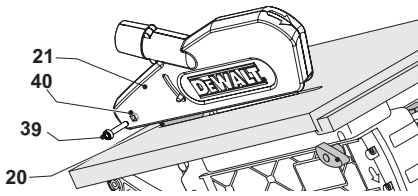
**B**



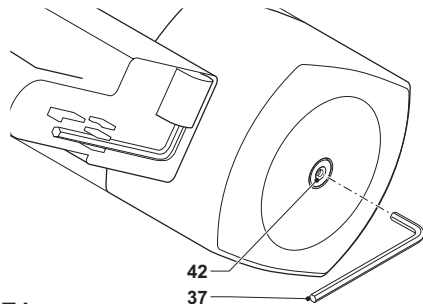
**C**



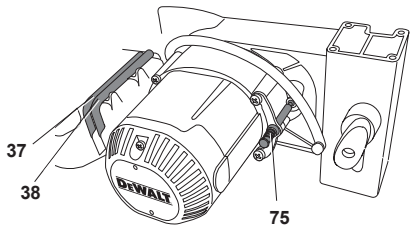
**D**



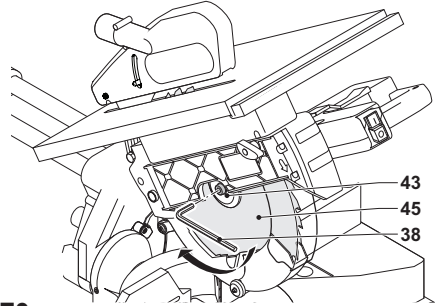
**E**



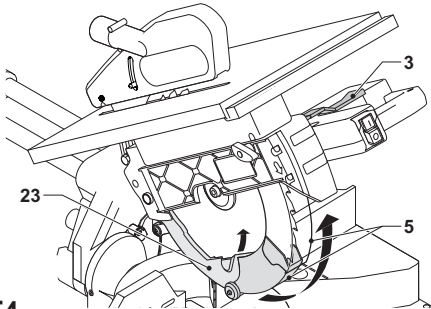
**F1**



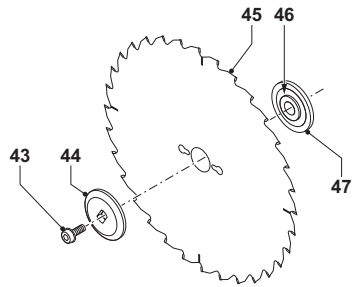
**F2**



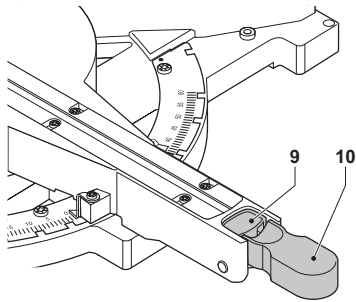
**F3**



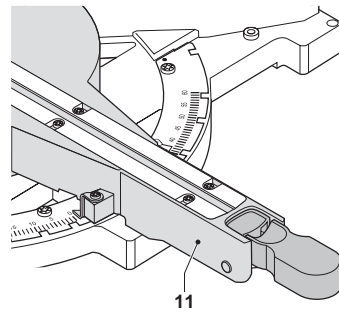
**F4**



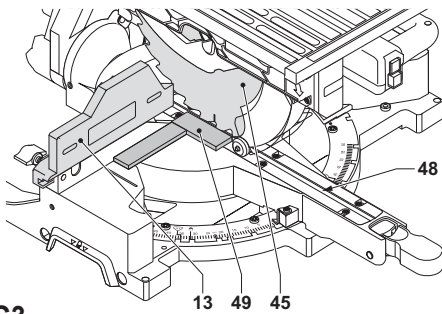
**F5**



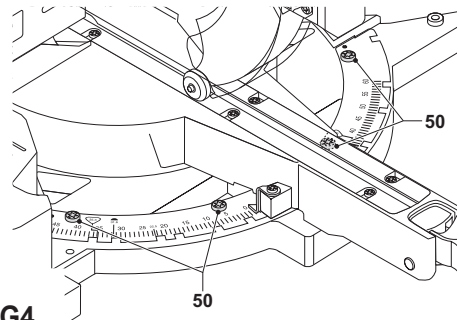
**G1**



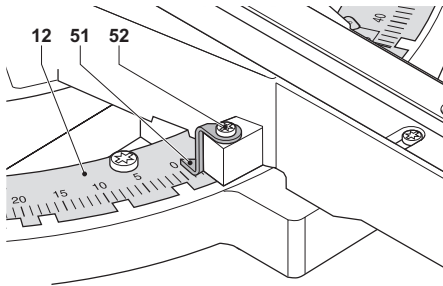
**G2**



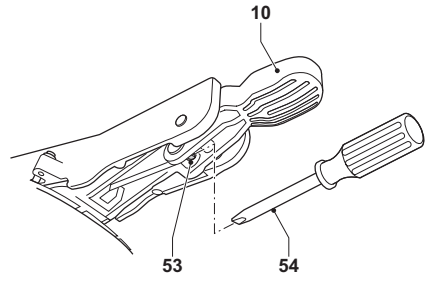
**G3**



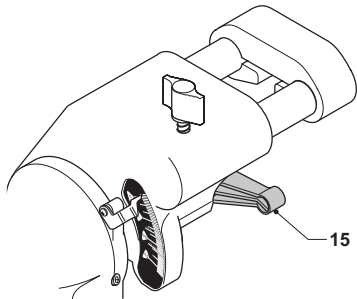
**G4**



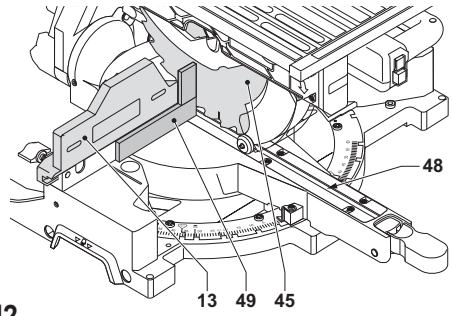
**H**



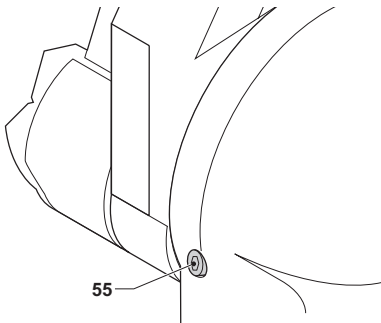
**I**



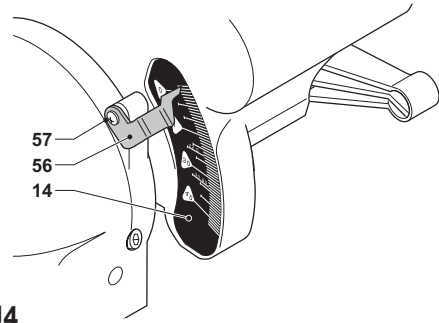
**J1**



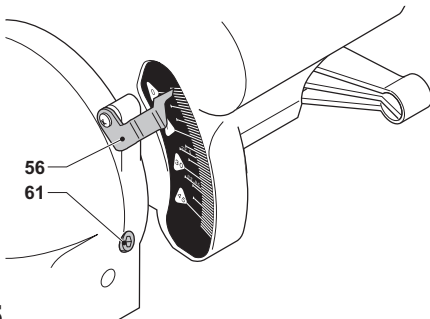
**J2**



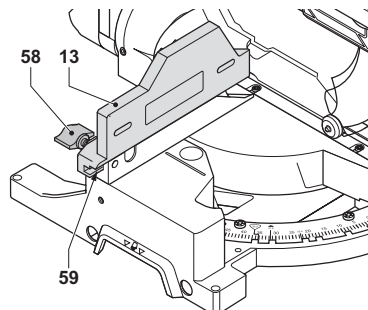
**J3**



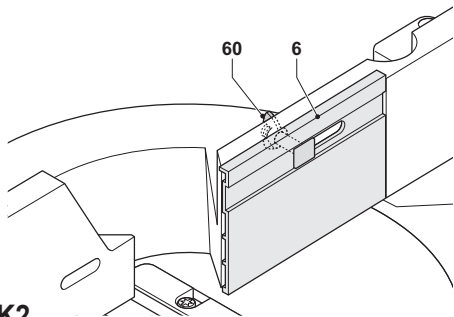
**J4**



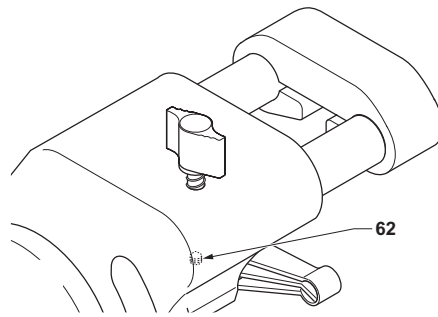
**J5**



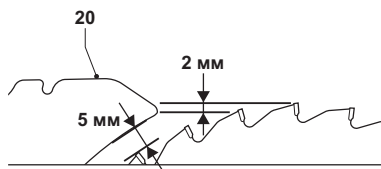
**K1**



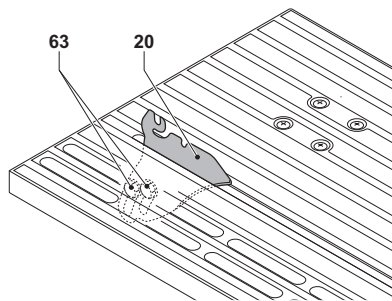
**K2**



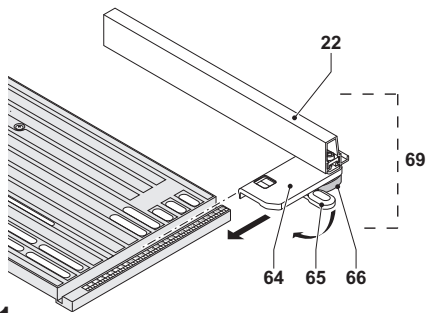
**L**



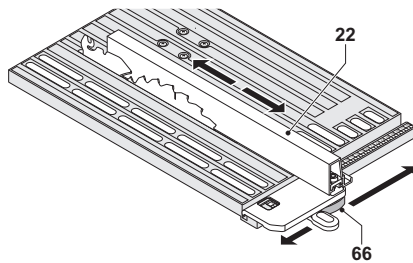
**M1**



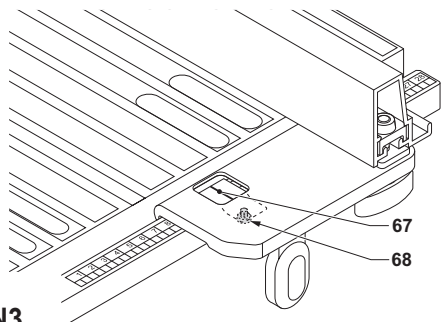
**M2**



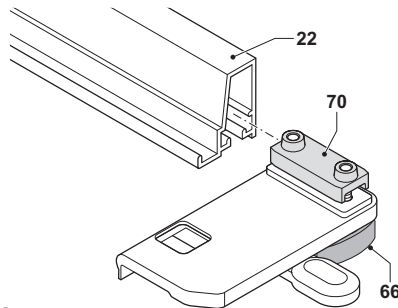
**N1**



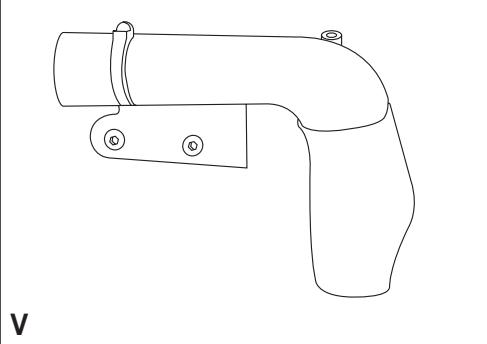
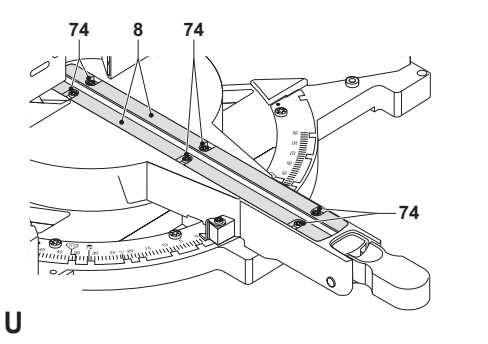
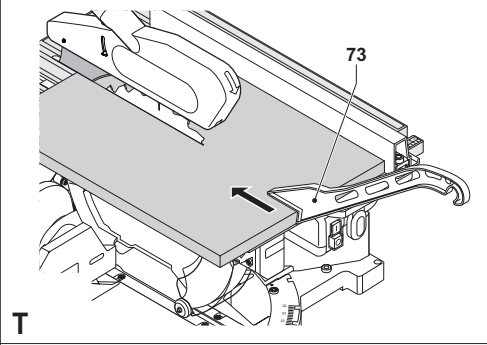
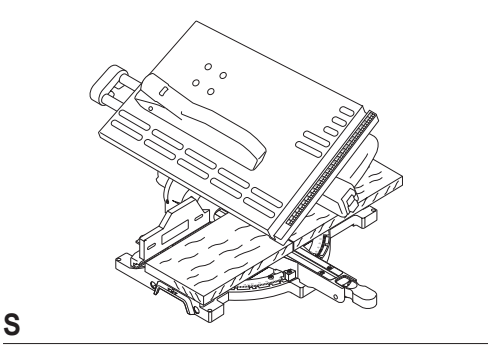
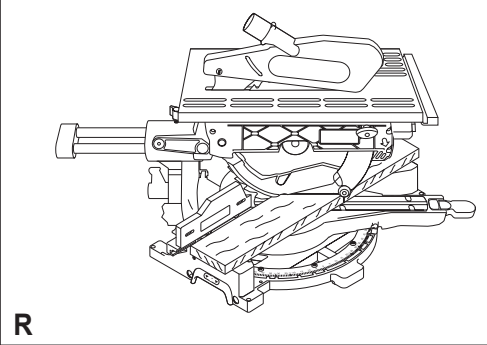
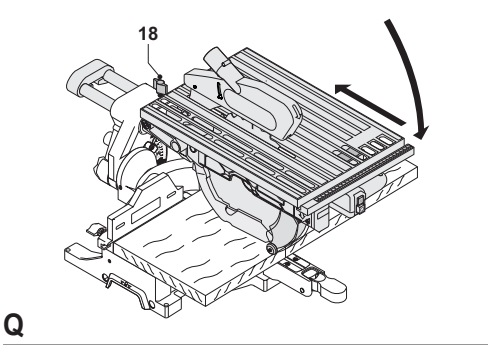
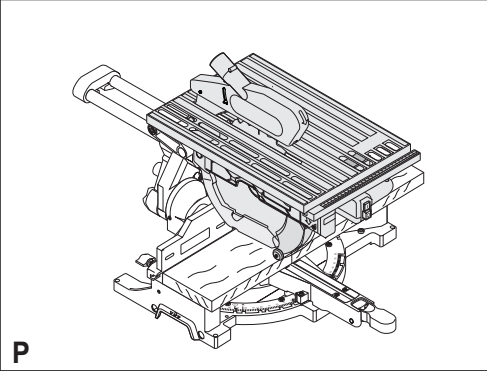
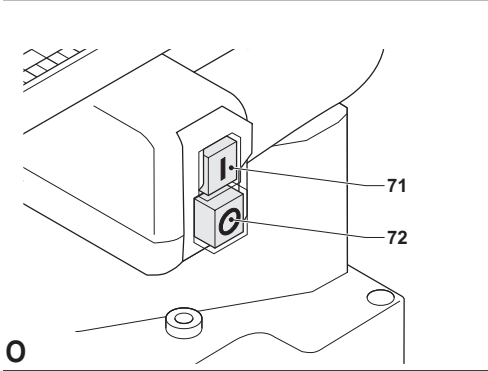
**N2**



**N3**



**N4**



# НАСТОЛЬНАЯ ТОРЦОВОЧНАЯ ПИЛА D27111/D27112

## Поздравляем Вас!

Вы выбрали электрический инструмент фирмы DeWALT. Тщательная разработка изделий, многолетний опыт фирмы по производству электроинструментов, различные усовершенствования сделали электроинструменты DeWALT одними из самых надежных помощников для профессионалов.

## Технические характеристики

		D27111	D27112	D27112-LX
Напряжение питания	В	230	230	115
Тип		1	1	1
Потребляемая мощность	Вт	1,500	1,600	1,600
Выходная мощность	Вт	1,100	933	869
Макс. скорость вращения диска	об/мин	2,950	3,300	3,300
Диаметр пильного диска	мм	305	305	305
Диаметр посадочного отверстия	мм	30	30	30
Толщина пильного диска	мм	1,8	1,8	1,8
Толщина расклинивающего ножа	мм	2	2	2
Твердость расклинивающего ножа		43 ± 5	43 ± 5	43 ± 5
Время торможения	сек.	<10,0	<10,0	<10,0
Вес	кг	26,5	24	24

## Режущая способность

Режим торцевания				
Угол скоса (макс.)				
влево	50°	50°	50°	
вправо	60°	60°	60°	
Угол наклона (макс.)				
влево	48°	48°	48°	
вправо	0°	0°	0°	
Макс. ширина пропила под углом 90° при макс. высоте 90 мм	мм	220	285	285

Макс. ширина пропила со скосом 45° при макс. высоте 90 мм	мм	155	201	201
Макс. ширина пропила с наклоном 45° при макс. высоте 50 мм	мм	220	285	285

## Режим распиловки

Макс. глубина реза				
	мм	0-51	0-51	0-51

## L<sub>PA</sub> (звуковое давление)

дБ(A)	95,0	97,0	97,0
-------	------	------	------

## K<sub>PA</sub> (погрешность измерения звукового давления K)

дБ(A)	3,1	2,9	2,9
-------	-----	-----	-----

## L<sub>WA</sub> (акустическая мощность)

дБ(A)	107,0	109,0	109,0
-------	-------	-------	-------

## K<sub>WA</sub> (погрешность измерения акустической мощности K)

дБ(A)	3,0	3,1	3,0
-------	-----	-----	-----

Сумма величин вибрации (сумма векторов по трем осям), измеренных в соответствии со стандартом EN 61029-1 и EN 61029-2-11:

## Значения вибрационного воздействия, a<sub>h</sub>

a <sub>h</sub> =	м/с <sup>2</sup>	1,3	1,3	1,3
Погрешность K =	м/с <sup>2</sup>	1,5	1,5	1,5

Уровень вибрации, указанный в данном информационном листке, был рассчитан по стандартному методу тестирования в соответствии со стандартом EN 61029 и может использоваться для сравнения инструментов разных марок. Он может также использоваться для предварительной оценки воздействия вибрации.



**ВНИМАНИЕ:** Заявленная величина вибрации относится только к основным видам применения инструмента. Однако если инструмент применяется не по основному назначению, с другими принадлежностями или содержится в ненадлежащем порядке, уровень вибрации будет отличаться от указанной величины. Это может значительно увеличить воздействие вибрации в течение всего периода работы инструментом.



При оценке уровня воздействия вибрации необходимо также учитывать время, когда инструмент находился в выключенном состоянии или когда он включен, но не выполняет какую-либо операцию. Это может значительно уменьшить уровень воздействия в течение всего периода работы инструментом.

Определите дополнительные меры предосторожности для защиты оператора от воздействия вибрации, такие как: тщательный уход за инструментом и принадлежностями, содержание рук в тепле, организация рабочего места.

Минимальные электрические предохранители:

Инструменты 230 В 10 ампер, электросеть

**ПРИМЕЧАНИЕ:** Данное устройство предназначено для подключения к источнику питания с максимальным допустимым электрическим сопротивлением системы  $Z_{max}$  0.32  $\Omega$  в точке подключения (блоке питания) пользовательской сети.

Пользователь должен следить за тем, чтобы данное устройство подключалось только к системе электропитания, которая полностью соответствует описанным выше требованиям. При необходимости пользователь может узнать о системе сопротивления в точке подключения в компании по коммунальному электроснабжению.

## Определения: Предупреждения безопасности

Следующие определения указывают на степень важности каждого сигнального слова. Прочтите руководство по эксплуатации и обратите внимание на данные символы.



**ОПАСНО:** Означает чрезвычайно опасную ситуацию, которая приводит к смертельному исходу или получению тяжелой травмы.



**ВНИМАНИЕ:** Означает потенциально опасную ситуацию, которая может привести к смертельному исходу или получению тяжелой травмы.



**ПРЕДУПРЕЖДЕНИЕ:** Означает потенциально опасную ситуацию, которая может привести к получению травмы легкой или средней тяжести.

**ПРИМЕЧАНИЕ:** Означает ситуацию, не связанную с получением телесной травмы, которая, однако, может привести к повреждению инструмента.



Риск поражения электрическим током!



Огнеопасность!

## Декларация соответствия ЕС ДИРЕКТИВА ПО МЕХАНИЧЕСКОМУ ОБОРУДОВАНИЮ



D27111/D27112

DeWALT заявляет, что продукты, обозначенные в разделе «Технические характеристики», разработаны в полном соответствии со стандартами: 2006/42/ЕС, EN 61029-1, EN 61029-2-11.

Данные продукты также соответствуют Директиве 2004/108/ЕС. За дополнительной информацией обращайтесь по указанному ниже адресу или по адресу, указанному на последней странице руководства.

Нижеподписавшееся лицо полностью отвечает за соответствие технических данных и делает это заявление от имени фирмы DeWALT.

Хорст Гроссманн (Horst Grossmann)  
Вице-президент по инженерным разработкам  
DeWALT, Richard-Klinger-Straße 11,  
D-65510, Idstein, Germany  
01.01.2010

## Инструкции по технике безопасности



**ВНИМАНИЕ!** При использовании электрических инструментов соблюдение правил по технике безопасности и следование данным инструкциям позволит снизить вероятность возникновения пожара, поражения электрическим током и получения травм.

Перед использованием данного электроинструмента внимательно прочтите настоящие инструкции и сохраните их для последующего использования.

### **СОХРАНИТЕ ДАННОЕ РУКОВОДСТВО ДЛЯ ПОСЛЕДУЮЩЕГО ОБРАЩЕНИЯ ИСПОЛЬЗОВАНИЯ**

## **Общие правила безопасности**

1. Содержите рабочее место в чистоте.

*Загромождение рабочей зоны и рабочего стола может стать причиной несчастного случая.*

2. Учитывайте особенности окружающей среды вокруг рабочего места.

*Не подвергайте инструмент воздействию дождя. Не используйте инструмент во влажной среде. Обеспечьте хорошую освещенность рабочего места (250-300 Люкс). Не пользуйтесь инструментом, если существует риск возникновения пожара или взрыва, т.е. рядом с легковоспламеняющимися жидкостями или газами.*

3. Защищайте себя от поражения электрическим током.

*Во время работы не прикасайтесь к заземленным предметам (например, трубопроводам, радиаторам отопления, газовым плитам и холодильникам). При использовании электроинструмента в экстремальных условиях (например, высокая влажность, наличие металлической стружки и т.д.) следует усилить меры безопасности и пользоваться изолирующим трансформатором или автоматом, защищающим от утечек на землю.*

4. Не позволяйте посторонним лицам находиться в рабочей зоне.

*Не позволяйте кому-либо, особенно детям, не участвующему в производственном процессе, касаться инструмента или удлинительного кабеля и не допускайте присутствия посторонних лиц в зоне проведения работ.*

5. Хранение неиспользуемых инструментов.

*Не используемый инструмент должен храниться надежно запертым в сухом месте, недоступном для детей.*

6. Избегайте чрезмерной нагрузки инструмента.

*Использование инструмента по назначению делает работу более легкой и безопасной.*

7. Используйте специально предназначенный для данного вида работ инструмент.

*Не используйте маломощные инструменты для выполнения работ, которые должны выполняться при помощи более мощных инструментов. Не используйте электроинструменты, не предназначенные для данного типа работ, например, дисковые пилы для резки сучьев или бревен.*

8. Одевайтесь соответствующим образом.

*Не надевайте свободную одежду или украшения, так как они могут быть захвачены движущимися частями инструмента. При работе вне помещений рекомендуется надевать обувь на нескользящей подошве. Используйте соответствующий головной убор, чтобы спрятать длинные волосы.*

9. Пользуйтесь средствами индивидуальной защиты.

*Всегда работайте в защитных очках. Если во время работы образуется пыль или летучие твердые частицы обрабатываемого материала, используйте защитную маску или респиратор. Если эти частицы имеют достаточно высокую температуру, необходимо также надевать защитный передник. Всегда используйте средства защиты органов слуха. Всегда надевайте защитную каску.*

10. Подсоедините пылеудалющее оборудование.

*Если электроинструмент снабжен устройством сбора и удаления пыли, убедитесь, что данное устройство подключено и используется надлежащим образом.*

11. Бережно обращайтесь с электрическим кабелем.

*При отключении от сети питания, не выдергивайте вилку из розетки за кабель. Не подвергайте электрический кабель воздействию высокой температуры, масла и держите вдали от острых предметов и углов. Никогда не переносите электроинструмент, держа его за кабель.*

12. Безопасная работа.

*По возможности используйте струбцины или тиски для фиксации обрабатываемой детали. Это более безопасно, чем прижимать заготовку руками, и позволяет освободить обе руки для управления инструментом.*

13. Работайте в устойчивой позе.  
*Всегда твердо стойте на ногах, сохраняя равновесие.*

14. Проверяйте исправность инструмента.  
*Содержите пильные инструменты в хорошо заточенном и чистом состоянии, что повысит эксплуатационные показатели и сделает работу более безопасной. Соблюдайте инструкции по смазке и замене дополнительных принадлежностей. Выполняйте периодические осмотры инструмента и, если будет обнаружено повреждение, сдайте его на ремонт в авторизованный сервисный центр. Ручки и выключатели должны быть сухими, чистыми и не содержать следов масла и консистентной смазки.*

15. Отключение электроинструментов.  
*При не использовании инструмента, перед обслуживанием и во время замены дополнительных принадлежностей, таких как пильные диски, сверла и фрезы, всегда отключайте электроинструмент от источника питания.*

16. Удалите регулировочные и гаечные ключи.  
*Перед включением электроинструмента всегда проверяйте, чтобы с него были удалены все регулировочные и гаечные ключи.*

17. Не допускайте непреднамеренного запуска.  
*При переноске электроинструмента не держите палец на выключателе. Перед подключением к источнику питания убедитесь, что инструмент выключен.*

18. Используйте удлинительный кабель, предназначенный для применения вне помещений.  
*Перед началом работы проверьте удлинительный кабель на наличие повреждений и при необходимости замените его. При работе электроинструментом на открытом воздухе всегда пользуйтесь удлинительным кабелем, предназначенным для применения вне помещений и имеющим соответствующую маркировку.*

19. Будьте внимательны.  
*Следите за тем, что Вы делаете. Руководствуйтесь здравым смыслом. Не пользуйтесь электроинструментом в состоянии усталости или под воздействием сильнодействующих лекарств или алкоголя.*

20. Проверяйте исправность деталей инструмента.

*Перед использованием тщательно проверьте инструмент и электрический кабель, чтобы решить, будет ли он работать должным образом и сможет ли выполнить намеченную функцию. Проверьте центровку и качество крепления движущихся деталей, наличие поврежденных деталей, качество монтажа и любые другие условия, которые могут повлиять на работу инструмента. Поврежденные защитные кожухи или другие неисправные детали должны быть должным образом отремонтированы или заменены в авторизованном сервисном центре, если в данном руководстве по эксплуатации не указано иное. Замените неисправные выключатели в авторизованном сервисном центре. Не используйте электроинструмент, если его выключатель не устанавливается в положение включения или выключения. Никогда не пытайтесь выполнить ремонт самостоятельно.*



**ВНИМАНИЕ!** Использование любых принадлежностей или приспособлений, а также выполнение данным инструментом любых видов работ, не рекомендованных в данном руководстве по эксплуатации, может привести к несчастному случаю.

21. Ремонт инструмента должен выполняться квалифицированным персоналом.

*При работе данным электрическим инструментом должны соблюдаться все соответствующие правила техники безопасности. Ремонт инструмента должен выполняться только квалифицированным персоналом с использованием оригинальных запасных частей; несоблюдение данного указания может стать причиной серьезной травмы пользователя.*

## Дополнительные правила техники безопасности при работе настольными торцовочными пилами

- Данный инструмент оборудован электрическим кабелем специальной конфигурации (принадлежность типа M). Замена поврежденного или неисправного кабеля должна

производиться только на заводе-изготовителе или в авторизованном сервисном центре DeWALT.

- Перед началом работы убедитесь, что все фиксаторы и держатели надежно закреплены.
- Не используйте инструмент без установленных защитных кожухов, а также, если защитные кожухи повреждены или не установлены должным образом.
- Не держите руки рядом с пильным диском, когда инструмент подключен к источнику питания.
- Никогда не пытайтесь быстро остановить механизм путем прижатия какого-либо инструмента или другого предмета к пильному диску; это может стать причиной несчастного случая с тяжкими последствиями.
- Перед использованием любых принадлежностей внимательно прочтите руководство по эксплуатации. Неправильное использование принадлежностей может стать причиной повреждения инструмента.
- Используйте пильные диски, соответствующие типу разрезаемого материала.
- Соблюдайте максимальную скорость, указанную на пильном диске.
- При работе с пильными дисками используйте держатель или надевайте перчатки.
- Перед использованием инструмента, убедитесь, что пильный диск установлен правильно.
- Убедитесь, что диск вращается в правильном направлении. Следите за остротой заточки пильного диска.
- Не используйте диски меньшего или большего диаметра, чем рекомендовано. Не используйте никаких монтажных элементов при установке пильного диска на шпиндель. См. скорость вращения дисков в технических характеристиках. Используйте только указанные в данном руководстве диски, соответствующие стандарту EN 847-1.
- Старайтесь использовать специальные пильные диски с пониженным уровнем шума.
- Не используйте диски из быстрорежущей инструментальной стали (HSS).
- Не используйте треснувшие или поврежденные диски.
- Выведите пильный диск из пропила в заготовке, прежде чем отпустить выключатель.
- Перед выполнением распила с наклоном, убедитесь, что рычаг надежно зафиксирован.
- Не заклинивайте никакими предметами крыльчатку вентилятора для удерживания вала двигателя.
- Защитный кожух пильного диска автоматически поднимается при опускании рычага вниз и опускается путем поднятия рычага. Защитный кожух можно поднимать вручную при установке или демонтаже пильных дисков, а также для осмотра пилы. Никогда не поднимайте защитный кожух диска вручную, если инструмент не выключен.
- Следите, чтобы окружающее пространство вокруг электроинструмента всегда было чистым, не допускайте скапливания опилок или щепок.
- Периодически проверяйте чистоту вентиляционных отверстий двигателя и отсутствие в них щепок.
- Перед заменой диска или выполнением технического обслуживания отключите пилу от источника питания.
- Никогда не выполняйте чистку или техническое обслуживание, когда инструмент еще работает, а пильная головка находится в рабочем положении.
- По возможности всегда устанавливайте инструмент на рабочий стол.
- При выполнении торцовочных, наклонных или комбинированных резов регулируйте положение скользящего углового упора для обеспечения зазора, оптимального для конкретного применения.
- Никогда не удаляйте обрезки или другие части заготовки из зоны распила, когда станок еще работает.

- *Перед работой убедитесь, что инструмент помещен на ровную устойчивую поверхность.*
- *Никогда не используйте для резания легких сплавов, в особенности магния.*
- *Не используйте абразивные или алмазные диски.*
- *В случае поломки или выхода инструмента из строя немедленно выключите инструмент и отключите его от источника питания.*
- *Сообщите о неисправности и должным образом опишите состояние станка, чтобы предотвратить использование поврежденного станка другими пользователями.*
- *При блокировке пильного диска в результате аномального усилия подачи в процессе распила, выключите инструмент и отключите его от источника питания. Удалите заготовку и убедитесь, что пильный диск вращается свободно. Снова включите станок и начните новый цикл обработки с уменьшенным усилием подачи.*
- *Всегда стойте слева или справа от линии пропила.*
- *Обеспечьте достаточное общее или местное освещение*
- *Убедитесь, что оператор прошел специальное обучение по использованию, регулировке и эксплуатации инструмента.*
- *Всегда выключайте инструмент, оставляемый без присмотра.*
- *При распиловке древесины подсоедините пилу к устройству пылесборника. Всегда принимайте во внимание факторы, влияющие на образование пыли:*
  - *Тип обрабатываемого материала (при распиловке древесно-стружечной плиты образуется больше пыли, чем при распиловке древесины);*
  - *Правильная регулировка пильного диска;*
  - *Убедитесь, что местная вытяжная вентиляция, так же как вытяжные шкафы, отражатели и желоба, настроены должным образом;*
- *Скорость воздушного потока пылеудаляющего устройства должна быть не ниже 20 м/с*
- *Убедитесь, что все диски и фланцы чистые, а стороны втулки с нарезкой расположены вплотную к диску. Затяните с усилием гайку распорного кольца.*
- *Следите, чтобы пильный диск оставался остро заточенным и правильно установленным.*
- *Не пытайтесь подключать инструмент к какому-либо источнику питания, кроме сети с обозначенным напряжением.*
- *Не наносите смазку на пильный диск во время его вращения.*
- *Следите, чтобы позади станка не было посторонних лиц.*
- *Для личной безопасности всегда монтируйте инструмент на рабочем столе, используя болты диаметром 8 мм и длиной 80 мм.*

## **Дополнительные правила безопасности при использовании инструмента в режиме распиловочного станка**

- *Замените пластину для пропила, когда она изнашивается.*
- *Для выполнения вертикальных прямых поперечных резов правильно отрегулируйте положение скользящей направляющей, чтобы зазор между пильным диском и направляющей не превышал 5 мм.*
- *Запрещается использовать пилу без пластины для пропила.*
- *Никогда не производите распил, если снят расклинивающий нож и/или верхний защитный кожух.*
- *Всегда используйте толкатель. Никогда не пилите заготовки, размер которых меньше, чем 30 мм.*
- *Максимальный разрез заготовки для обработки данным станком без использования дополнительной опоры:*
  - *Высота 51 мм x ширина 500 мм x длина 700 мм.*
  - *Более длинные заготовки должны поддерживаться дополнительным столом.*

- Не используйте пильные диски, толщина которых больше, или ширина зуба меньше толщины расклинивающего ножа.
- Убедитесь, что диск вращается в правильном направлении, а зубья направлены в сторону передней части станка.
- Перед началом каждой операции проверяйте, что все зажимные рукоятки надежно затянуты.
- Убедитесь, что расклинивающий нож установлен на правильном расстоянии от диска – не более 5 мм.
- Держите руки вне траектории хода пильного диска.
- Перед заменой диска или выполнением технического обслуживания отключите пилу от источника питания.
- Всегда используйте в работе толкатель и следите за тем, чтобы в ходе резания Ваши руки находились на расстоянии не менее 150 мм от пильного диска.
- Во время работы не пытайтесь достать что-либо за пильным диском.
- Всегда держите неиспользуемый толкатель в предназначенном для него месте.
- Не становитесь на верхнюю поверхность станка.
- Во время транспортировки убедитесь, что верхняя часть пильного диска закрыта, например, защитным кожухом.
- Не держите и не переносите инструмент за верхний защитный кожух.
- Правильно регулируйте положение скользящей направляющей с целью исключения контакта с верхним защитным кожухом.
- Убедитесь в надежной фиксации стола.
- Никогда не используйте станок для обработки любых материалов, кроме древесины.
- Не допускается выполнение пазов, выборки и канавок.
- При работе в режиме распиловочного станка всегда проверяйте, что рукоятка надежно зафиксирована на месте. Работайте инструментом, только когда стол зафиксирован в горизонтальном положении.

## Режим торцевания

- При работе в режиме торцевания убедитесь, что верхняя часть пильного диска полностью закрыта. Ни в коем случае не снимайте верхний защитный кожух диска при использовании инструмента в режиме торцовочной пилы.
- Никогда не пилите заготовки короче 160 мм.
- Максимальный разрез заготовки для обработки данным станком без использования дополнительной опоры:  
D27111  
– Высота 90 мм x ширина 220 мм x длина 550 мм.  
D27112  
– Высота 90 мм x ширина 285 мм x длина 550 мм.  
– Более длинные заготовки должны поддерживаться дополнительным столом.
- Всегда надежно закрепляйте заготовку.

## Остаточные риски

Следующие риски являются характерными при использовании пил:

- Травмы в результате касания вращающихся частей.

Несмотря на соблюдение соответствующих инструкций по технике безопасности и использование предохранительных устройств, некоторые остаточные риски невозможно полностью исключить. К ним относятся:

- Ухудшение слуха.
- Риск несчастных случаев, вызванных незакрытыми частями вращающегося пильного диска.
- Риск получения травмы при смене диска.
- Риск защемления пальцев при снятии защитных кожухов.
- Ущерб здоровью в результате вдыхания пыли от распила древесины, в особенности, дуба, бука и ДВП.
- Риск получения травмы находящимися рядом людьми от отброшенных обрезков заготовки.
- Риск несчастных случаев, к которым могут привести отлетающие металлические частицы в случае врезания в направляющую.

- Опасность возникновения пожара вследствие высокой концентрации пыли, возникающей при нерегулярной уборке рабочего места.
- Риск возникновения неуправляемых ситуаций при работе в условиях окружающей температуры ниже  $-10\text{ }^{\circ}\text{C}$  или выше  $+45\text{ }^{\circ}\text{C}$ .

На образование шума влияют следующие факторы:

- вид разрезаемого материала
- тип пильного диска
- прилагаемое усилие.

На степень запыленности влияют следующие факторы:

- изношенность пильного диска
- скорость воздушного потока пылеудаляющего устройства ниже  $20\text{ м/с}$
- неточная подача заготовки

## Маркировка инструмента

На инструменте имеются следующие знаки:



Предостерегающий знак.



Перед началом работы внимательно прочтите руководство по эксплуатации



При использовании инструмента в режиме распиловочного станка, всегда проверяйте, что нижний и верхний защитные кожухи установлены на место и функционируют должным образом. Работайте инструментом, только когда стол зафиксирован в горизонтальном положении.



При использовании инструмента в режиме торцовочной пилы, всегда проверяйте, что верхний защитный кожух установлен на место и функционирует должным образом. Работайте инструментом, только когда стол зафиксирован в верхнем положении.



При выполнении длинного распила в режиме торцовочной пилы, следуйте инструкциям раздела **Выполнение длинного распила.**



Место захвата для переноски.

## МЕСТО ПОЛОЖЕНИЯ КОДА ДАТЫ (РИС. А2)

Код даты (76), который также включает в себя год изготовления, отштампован на поверхности корпуса инструмента.

Пример:

2010 XX XX

Год изготовления

## Комплект поставки

- 1 Настольная торцовочная пила
- 1 Пильный диск
- 1 Параллельная направляющая
- 1 Верхний защитный кожух
- 1 Толкатель
- 1 Переходник для подключения устройства пылеудаления (Рис. V)
- 1 Шестигранный гаечный ключ T30
- 1 Шестигранный гаечный ключ T40
- 1 Руководство по эксплуатации
- 1 Чертеж инструмента в разобранном виде

- Проверьте инструмент, детали и дополнительные приспособления на наличие повреждений, которые могли произойти во время транспортировки.
- Перед началом работы необходимо внимательно прочитать настоящее руководство и принять к сведению содержащуюся в нем информацию.

## Описание (Рис. А1 - А6)



**ВНИМАНИЕ:** Ни в коем случае не модифицируйте электроинструмент или какую-либо его деталь. Это может привести к получению травмы или повреждению инструмента.

### Рис. А1

1. Пусковой выключатель
2. Рабочая рукоятка
3. Рычаг фиксации верхнего положения пильной головки
4. Дополнительная рукоятка блокировки стола
5. Подвижный передний нижний защитный кожух
6. Направляющая, правая сторона
7. Станина

8. Пластина для пропила
9. Фиксатор угла скоса
10. Зажимная рукоятка установки угла скоса
11. Поворотный стол/рукоятка для установки угла скоса
12. Градуированная шкала угла скоса
13. Направляющая, левая сторона
14. Градуированная шкала угла наклона
15. Зажимная рукоятка фиксатора наклона
16. Рукоятка блокировки стола
17. Фиксатор пильной головки
18. Поворотная зажимная рукоятка фиксатора штанг

#### **Рис. А2**

19. Стол распиловочного станка
20. Расклинивающий нож
21. Верхний защитный кожух
22. Параллельная направляющая
23. Место для хранения толкателя
24. Подвижный задний нижний защитный кожух
25. Монтажные отверстия для дополнительных приспособлений
26. Выемка для захвата рукой
76. Код даты

#### **Дополнительные принадлежности**

#### **Рис. А3**

27. Зажим для заготовки

#### **Рис. А4**

28. Ножки

## **НАЗНАЧЕНИЕ**

Ваша настольная торцовочная пила D27111/ D27112 предназначена для выполнения профессиональных работ. Данный инструмент отличается высокой точностью и может быть легко и быстро настроен для выполнения поперечных распилов, распилов под углом или со скосом, а также комбинированных резцов.

Данная пила разработана для использования с пильными дисками диаметром 305 мм с зубьями с твердосплавными напайками при выполнении профессиональных работ.

**НЕ ИСПОЛЬЗУЙТЕ** инструмент во влажных условиях или при наличии в окружающем пространстве легко воспламеняющихся жидкостей или газов.

Данные настольные торцовочные пилы являются профессиональными электроинструментами.

**НЕ РАЗРЕШАЙТЕ** детям прикасаться к инструменту. Неопытные пользователи должны использовать данный инструмент под руководством опытного инструктора.



**ВНИМАНИЕ!** Используйте данный инструмент только по назначению.

## **Электробезопасность**

Электрический двигатель рассчитан на работу только при одном напряжении электросети. Следите за напряжением электрической сети, оно должно соответствовать величине, обозначенной на информационной табличке электроинструмента.

### **D27111**

Данный инструмент имеет конструкцию класса I, поэтому требуется подключение с заземлением.

### **D27112**



*Ваш инструмент DeWALT имеет двойную изоляцию в соответствии со стандартом EN 61029, исключающую потребность в заземляющем проводе.*



**ВНИМАНИЕ:**  
Электроинструменты с напряжением 115 В должны управляться через предохранительный изолированный трансформатор с заземленным экраном между первичной и вторичной обмоткой.

Поврежденный кабель должен заменяться специально подготовленным кабелем, который можно приобрести в сервисной организации DeWALT.

## **Использование удлинительного кабеля**

При необходимости использования удлинительного кабеля, используйте только утвержденные 3-х жильные кабели промышленного изготовления, рассчитанные на мощность не меньшую, чем потребляемая мощность данного инструмента (см. раздел «Технические характеристики»); максимальная длина кабеля не должна превышать 30 м.

При использовании кабельного барабана, всегда полностью разматывайте кабель.



## СБОРКА



**ВНИМАНИЕ:** Во избежание травмы, выключите инструмент и отсоедините его от источника электропитания, прежде чем устанавливать и демонтировать принадлежности, выполнять или изменять настройки, а также перед проведением ремонта. Убедитесь, что курковый переключатель находится в положении ВЫКЛ. Непреднамеренный запуск инструмента может привести к получению травмы.

### Распаковка (Рис. В)

- Аккуратно извлеките станок из упаковки.
- Ослабьте зажимную рукоятку (18) фиксатора штанг, отодвиньте пильную головку назад и зафиксируйте ее в этом положении.
- Зафиксируйте стол (19) в верхнем положении.
- Нажмите на рабочую рукоятку (2) и вытяните фиксатор пильной головки (17), как показано на рисунке.
- Аккуратно ослабьте прижимное давление и позвольте пильной головке самостоятельно подняться на полную высоту.

### Закрепление электропилы на рабочем столе (Рис. С)

- Все 4 опорные лапы имеют отверстия (36), предназначенные для крепления к рабочему столу. Имеются отверстия 2-х различных диаметров, для возможности использования различных винтов (шурупов). Можно использовать любые из этих отверстий, не обязательно использовать их все. Рекомендуется использовать болты диаметром 8 мм и длиной 80 мм. Пила должна быть надежно закреплена на рабочем столе во избежание смещения. Для повышения мобильности электропилы, ее можно установить на листе фанеры толщиной минимум 12,5 мм, который затем может быть закреплен на рабочем столе или перенесен и установлен в других местах.
- При установке электропилы на листе фанеры убедитесь, что монтажные винты не выступают снизу. Лист фанеры должен плотно прилегать к рабочему столу. При

фиксации электропилы к опоре с помощью зажимных устройств, располагайте их только в местах расположения крепежных отверстий. Крепление в каком-либо другом месте может нарушить нормальную работу пилы.

- Во избежание заклинивания и неточной работы, проследите за тем, чтобы монтажная поверхность была ровной. Во избежание качания электропилы на опорной плоскости, подложите под одну из опорных лап тонкие обрезки распиливаемого материала, до полной стабилизации электропилы на опорной плоскости.

### Хранение крепежных инструментов (Рис. D)

В комплект поставки станка входят следующие инструменты:

- 1 Шестигранный гаечный ключ Т30 (37)
- 1 Шестигранный гаечный ключ Т40 (38)
  - Убирайте инструменты на хранение каждый раз, когда Вы ими пользовались для сборки или регулирования..

### Установка верхнего защитного кожуха (Рис. Е)

Верхний защитный кожух диска (21) имеет конструкцию, позволяющую быстро и легко прикреплять кожух к расклинивающему ножу (20), как только станок переводится в положение распиловочного станка.

- Ослабьте болт (39) и оставьте гайку (40) в шестигранной выемке.
- Удерживая кожух в вертикальном положении, совместите паз в задней части кожуха с расклинивающим ножом.
- Опустите защитный кожух на расклинивающий нож (20) так, чтобы болт вошел в прорезь.
- Переведите защитный кожух в горизонтальное положение, фиксируя кожух на расклинивающем ноже.
- Вставьте в отверстие болт (39) и затяните его шестигранным гаечным ключом.

### Установка пильного диска (Рис. D и F1 - F5)



**ВНИМАНИЕ:** Во избежание травмы, выключите инструмент и отсоедините его от источника электропитания, прежде чем устанавливать и демонтировать

**принадлежности, выполнять или изменять настройки, а также перед проведением ремонта.** Убедитесь, что курковый переключатель находится в положении ВЫКЛ. Непреднамеренный запуск инструмента может привести к получению травмы.



**ВНИМАНИЕ:** Зубья нового пильного диска очень острые и могут представлять опасность.



**ВНИМАНИЕ:** После установки или замены диска всегда проверяйте, что диск надежно закрыт защитным кожухом.



**ВНИМАНИЕ!** Устанавливайте пильный диск только в соответствии с данными инструкциями. Используйте только диски, обозначенные в разделе Технические характеристики. Номер по каталогу: DT4350 (рекомендуется).

Чтобы установить новый диск, необходимо поднять распиловочный стол и пильную головку в самое верхнее положение.

#### D27111

- Вставьте ключ T30(37) через отверстие (42) в корпусе в торец шпинделя (Рис. F1). Вставьте ключ T40 (38) в крепежный винт пильного диска (43) (Рис. F3).
- Крепежный винт пильного диска имеет левую резьбу, поэтому, удерживая шпиндель одним ключом, вторым ключом поворачивайте винт по часовой стрелке.
- Нажмите рычаг фиксации верхнего положения пильной головки (3), чтобы деблокировать нижний защитный кожух (5 и 23), затем поднимите нижний защитный кожух на максимальную высоту (до упора) (Рис. F4).
- Удалите крепежный винт пильного диска (43) и наружное распорное кольцо (44) (Рис. F5).
- Убедитесь, что внутренний фланец и обе поверхности диска чистые и не покрыты опилками.
- Установите пильный диск (45) на буртик (46) внутреннего распорного кольца (47), следя за тем, чтобы острия зубьев нижней части пильного диска были направлены

в сторону тыльной части электропилы (в направлении от оператора).

- Осторожно установите диск на место и опустите нижний защитный кожух.
- Установите на место наружное распорное кольцо.
- Затяните крепежный винт пильного диска (43) поворотом шестигранного ключа против часовой стрелки, удерживая шпиндель другим ключом.
- Уберите шестигранные гаечные ключи в место их хранения (Рис. D).

#### D27112

- Нажмите на кнопку блокировки шпинделя (75), чтобы зафиксировать пильный диск (Рис. F2).
- Вставьте ключ T40 (38) в крепежный винт пильного диска (43) (Рис. F3).
- Крепежный винт пильного диска имеет левую резьбу, поэтому, удерживая шпиндель одним ключом, вторым ключом поворачивайте винт по часовой стрелке.
- Нажмите рычаг фиксации верхнего положения пильной головки (3), чтобы деблокировать нижний защитный кожух (5 и 23), затем поднимите нижний защитный кожух на максимальную высоту (до упора) (Рис. F4).
- Удалите крепежный винт пильного диска (43) и наружное распорное кольцо (44) (Рис. F5).
- Убедитесь, что внутренний фланец и обе поверхности диска чистые и не покрыты опилками.
- Установите пильный диск (45) на буртик (46) внутреннего распорного кольца (47), следя за тем, чтобы острия зубьев нижней части пильного диска были направлены в сторону тыльной части электропилы (в направлении от оператора).
- Осторожно установите диск на место и опустите нижний защитный кожух.
- Установите на место наружное распорное кольцо.
- Удерживая нажатой одной рукой кнопку блокировки шпинделя (75), другой рукой затяните с усилием крепежный болт (43), поворачивая его в направлении против часовой стрелки.
- Уберите шестигранные гаечные ключи в место их хранения (Рис. D).

## Регулировка



**ВНИМАНИЕ:** Во избежание травмы, выключите инструмент и отсоедините его от источника электропитания, прежде чем устанавливать и демонтировать принадлежности, выполнять или изменять настройки, а также перед проведением ремонта. Убедитесь, что курковый переключатель находится в положении ВЫКЛ. Непреднамеренный запуск инструмента может привести к получению травмы.

### Регулировка пильного диска (Рис. F5)

Если вы замечаете биение пильного диска при запуске и остановке, отрегулируйте диск следующим образом:

- Ослабьте винт распорного кольца (44) и поверните диск (45) на четверть оборота.
- Затяните винт и проверьте диск на биение.
- Повторяйте эти шаги, пока биение не исчезнет.

## Регулировки для положения торцовочной пилы

Ваша торцовочная электропила точно настроена на заводе-изготовителе. Если после транспортировки или вследствие других причин возникла необходимость в повторной регулировке, следуйте приведенным ниже указаниям. Настоятельно рекомендуется настроить электропилу один раз, затем эти настройки не должны изменяться.

### Проверка и регулировка диска относительно направляющей (Рис. G1 - G4)

- Ослабьте зажимную рукоятку (10) и нажмите на фиксатор (9), чтобы освободить поворотный стол (11).
- Качайте рукоятку установки угла скоса, пока затвор не остановит ее в положении 0°. Не затягивайте зажимную рукоятку.
- Опустите вниз пильную головку, чтобы лезвие диска вошло в паз пластины для пропила (48).
- Прижмите угольник (49) к левой стороне направляющей (13) и к пильному диску (45) (Рис. G3).



**ВНИМАНИЕ:** Не касайтесь угольником режущих кромок зубьев пильного диска!

- При необходимости регулировки выполните следующие действия:
- Ослабьте винты (50) и двигайте градуированную шкалу совместно с поворотным столом влево или вправо, чтобы измеренный по угольнику угол между пильным диском и направляющей составил 90°.
- Затяните винты (50). На данном этапе положение указателя угла скоса не имеет значения.

### Регулировка указателя угла скоса (Рис. G1, G2 и H)

- Ослабьте зажимную рукоятку (10) и нажмите на фиксатор (9), чтобы освободить поворотный стол (11).
- Двигайте поворотный стол, чтобы установить указатель угла скоса (51) на ноль, как показано на Рис. H.
- Позвольте фиксатору угла скоса защелкнуться при свободной зажимной рукоятке, когда Вы установите в нулевое положение поворотный стол.
- Контролируйте положение указателя угла скоса (51) и градуированной шкалы (12). Если указательная стрелка не указывает точно ноль, ослабьте винт (52), передвиньте указатель до точного указания 0°, после чего затяните винт.

### Регулировка зажимного/упорного стержня (Рис. I)

Если основание электропилы подвижно при запертой зажимной рукоятке (10), необходимо отрегулировать зажимной/упорный стержень (53).

- Разблокируйте рукоятку установки угла скоса (10).
- Полностью затяните отверткой (54) зажимной/упорный стержень (53). Затем ослабьте зажимной/упорный стержень на четверть оборота.
- Убедитесь, что стол неподвижен при фиксации зажимной рукояткой (10) любого (не только заданного) угла.

### Проверка и регулировка диска относительно стола (Рис. J1 - J4)

- Ослабьте зажимную рукоятку (15).
- Переведите пильную головку вправо, убедившись, что она расположена полностью вертикально, и затяните зажимную рукоятку.
- Опустите вниз пильную головку, чтобы лезвие диска вошло в паз пластины для пропила (48).
- Приложите угольник (49) горизонтально к столу и вертикально к плоскости пильного диска (45) (Рис. J2).



**ВНИМАНИЕ:** Не касайтесь угольником режущих кромок зубьев пильного диска!

- При необходимости регулировки выполните следующие действия:
- Ослабьте зажимную рукоятку фиксатора наклона (15) и поворачивайте стопорный винт регулировки вертикального положения (55) влево или вправо, пока измеренный по угольнику угол между пильным диском и столом не составит 90°.
- Если указатель наклона (56) не указывает на ноль градуированной шкалы (14) угла наклона пильной головки, ослабьте установочный винт (57) и установите указательную стрелку на ноль.

### Регулировка направляющей (Рис. K1 и K2)

Верхняя часть левой направляющей может быть отрегулирована по левому краю для обеспечения зазора, который позволит наклонять пилу на 45° влево. Чтобы отрегулировать направляющую (13):

- Ослабьте установочный винт (58), и передвиньте направляющую влево.
- Не включая электропилу, проверьте зазор между пильным диском и направляющей. Отрегулируйте направляющую таким образом, чтобы она располагалась наиболее близко к пильному диску, обеспечивая максимальную поддержку заготовки и не препятствуя движению рукоятки вверх или вниз.
- Завинтите с усилием винт.



**ВНИМАНИЕ:** Направляющий паз (59) может засориться опилками. Для чистки используйте деревянную палочку или сжатый воздух под низким давлением.

Подвижная часть правой направляющей регулируется для обеспечения максимальной поддержки заготовки около диска и возможности устанавливать угол наклона 45° влево. Расстояние скольжения в обоих направлениях ограничено стопорами. Чтобы отрегулировать направляющую (6):

- Ослабьте барашковую гайку (60) и освободите направляющую (6).
- Сдвиньте направляющую влево.
- Не включая электропилу, проверьте зазор между пильным диском и направляющей. Отрегулируйте направляющую таким образом, чтобы она располагалась наиболее близко к пильному диску, обеспечивая максимальную поддержку заготовки и не препятствуя движению рукоятки вверх или вниз.
- Закрепите направляющую на месте, затянув барашковую гайку (60).

### Проверка и регулировка угла наклона (Рис. J1, J5 и K1)

- Ослабьте установочный винт (58) левой направляющей, и сдвиньте ее верхнюю часть насколько возможно влево.
- Ослабьте зажимную рукоятку фиксатора наклона пильной головки (15) и переместите пильную головку влево. При этом угол наклона будет равен 45°.
- При необходимости регулировки выполните следующие действия:
- Поверните стопорный винт (61) влево или вправо, чтобы индикатор наклона (56) указывал на 45°.



**ВНИМАНИЕ:** Во время выполнения этих регулировок желательно придерживать пильную головку. Это облегчит поворачивание регулировочных винтов.

### **Регулировка направляющих штанг (Рис. L)**

- Постоянно контролируйте направляющие штанги на отсутствие люфта (зазора между штангами и направляющими отверстиями держателя).
- Для уменьшения люфта, медленно поворачивайте регулировочный винт (62) в направлении по часовой стрелке, одновременно двигая пильную головку вдоль штанг вперед-назад.

## **Регулировка положения распиловочного станка**

### **Переход из положения торцовочной пилы в положение распиловочного станка (Рис. A1 и A2)**

- Зафиксируйте стол (19) в верхнем положении.
- Установите диск в положение 0° поперечного реза при заблокированной зажимной рукоятке (10) (Рис. A1).
- Заблокируйте зажимную рукоятку (16) фиксатора штанг, отведя пильную головку назад.
- Опустите пильную головку, нажав на рычаг фиксации верхнего положения пильной головки (3), и нажмите на фиксатор (16).
- Установите параллельную направляющую (22), как описано ниже.

### **Регулировка расклинивающего ножа (Рис. M1 и M2)**

При правильном положении расклинивающего ножа (20) его кончик не должен быть ниже, чем на 2 мм от самого высокого зуба лезвия диска, а его корпус должен находиться в радиусе максимум 5 мм от кончиков зубьев лезвия диска (Рис. M1).

- Ослабьте болты (63), что позволит передвигать расклинивающий нож вверх и вниз (Рис. M2).
- Подвигайте расклинивающий нож вверх–вниз, добиваясь правильного положения.
- Надежно затяните болты (63).

### **Установка и регулировка параллельной направляющей (Рис. N1-N4)**

- Сдвиньте кронштейн (64) с правой стороны (Рис. N1). Зажимная планка приходит в контакт за передним краем стола.

- Передвиньте направляющую (22) вверх вплотную к пильному диску.
- Опустите рычаг (65) вниз, фиксируя направляющую на месте.
- Проверьте параллельность направляющей плоскости диска.
- При необходимости регулировки выполните следующие действия:
- Ослабьте регулировочную рукоятку (66), крепящую кронштейн направляющей к ее опоре (Рис. N2).
- Отрегулируйте направляющую параллельно пильному диску, измеряя расстояния от направляющей к передней и задней частям диска.
- По окончании регулировки затяните регулировочную рукоятку и снова проверьте параллельность направляющей к пильному диску.
- Проверьте, что стрелка (67) на шкале стоит на нулевой отметке (Рис. N3). Если стрелка не указывает точно ноль, ослабьте винт (68), передвиньте указатель до точного указания 0°, после чего затяните винт.

Направляющая является двухсторонней: заготовку можно подавать по 52-мм или по 8-мм стороне, что позволяет применять толкатель при продольном распиливании тонких заготовок (Рис. N4).

- Для стороны 8 мм, ослабьте регулировочную рукоятку (66) направляющей и вытащите направляющую (22) из зажимной опоры (70).
  - Переверните направляющую и зафиксируйте зажимную опору в пазу, как показано на рисунке (Рис. N4).
  - Для использования с полной высотой 52 мм, вдвиньте направляющую в зажимную опору так, чтобы широкая сторона была в вертикальном положении (Рис. N1).
- ВНИМАНИЕ:**
- *Распиливайте низкие заготовки, установив профиль 8 мм, что позволит вставлять толкатель между диском и направляющей.*
  - *Задний конец направляющей должен находиться на одном уровне с передней частью расклинивающего ножа.*



### **Регулировка распиловочного стола (Рис. А1, А2)**

Стол (19) поднимается и опускается вручную и удерживается в нужном положении с помощью двух фиксирующих рукояток.

- Ослабьте обе рукоятки блокировки стола – основную (16) и дополнительную (4), но не выкручивайте их полностью.
- Установите стол на требуемой высоте.
- Затяните обе рукоятки блокировки стола. Сначала затяните основную рукоятку (16), затем закрепите стол на месте при помощи дополнительной рукоятки (4).

### **Переход из положения распиловочного станка в положение торцовочной пилы (Рис. А1 и А2)**

- Зафиксируйте стол (19) в верхнем положении.
- Нажмите на рабочую рукоятку (2) и вытяните фиксатор пильной головки (17), как показано на рисунке.
- Аккуратно ослабьте прижимное давление и позвольте пильной головке самостоятельно подняться на полную высоту.

### **Подготовка к эксплуатации**

- Используйте пильные диски соответствующего типа. Не используйте чрезмерно изношенные пильные диски. Максимальная скорость инструмента не должна превышать предельно допустимую скорость пильного диска.
- Не пытайтесь распиливать очень мелкие детали.
- Не форсируйте режим резки. Не прилагайте чрезмерные усилия.
- Перед началом резки дождитесь, пока двигатель наберет полные обороты.
- Убедитесь, что все фиксаторы и зажимы надежно закреплены.
- Надежно закрепляйте обрабатываемую заготовку.
- Хотя данная электропила может использоваться для распиловки древесины и большинства цветных металлов, в данной инструкции по эксплуатации рассматривается распиловка только древесины. Те же самые инструкции относятся и к другим

материалам. Не используйте эту пилу для резки чёрных металлов (чугун и сталь) или камня! Не используйте абразивные диски!

- Для работы по цветным металлам всегда выбирайте соответствующий пильный диск DEWALT с углом заточки -5°. Надежно закрепляйте заготовку при помощи зажима.
- Обязательно используйте пластину для пропила. Не используйте станок, если щель пропила шире 10 мм.
- Убедитесь, что распиливаемая заготовка надёжно закреплена на месте.
- Не оказывайте повышенное давление на инструмент и не прилагайте боковое усилие к пильному диску.
- Избегайте перегрузки.
- Чтобы нижний защитный кожух функционировал должным образом, после каждого использования инструмента удаляйте с него пыль и обрезки.
- При пилении древесины и изделий из дерева всегда подключайте пылеудаляющее устройство, разработанное в соответствии с действующими нормативами, касающимися выбросов пыли.

## **ЭКСПЛУАТАЦИЯ**

### **Инструкции по использованию**



**ВНИМАНИЕ:** Всегда следуйте указаниям действующих норм и правил безопасности.



**ВНИМАНИЕ:** Во избежание травмы, выключите инструмент и отсоедините его от источника электропитания, прежде чем устанавливать и демонтировать принадлежностей, выполнять или изменять настройки, а также перед проведением ремонта. Убедитесь, что курковый переключатель находится в положении ВЫКЛ. Непреднамеренный запуск инструмента может привести к получению травмы.

Пользователи в Великобритании должны соблюдать «нормативы по деревообрабатывающему оборудованию от 1974 г.» и все последующие дополнения.

Убедитесь, что инструмент расположен удобно и правильно с точки зрения высоты стола и устойчивости. Место установки инструмента должно быть выбрано с учетом хорошего обзора для оператора и достаточного свободного пространства, позволяющего работать с заготовкой без каких-либо ограничений.

Для уменьшения уровня вибрации проследите, чтобы температура в рабочей зоне не была слишком низкой, инструмент и насадки были хорошо отрегулированы, а размер заготовки подходил для данного инструмента.

### **Включение и выключение (Рис. О)**

Клавиша пускового выключателя имеет функцию отключения при исчезновении или сильном понижении напряжения: если подача электрического тока по какой-либо причине прервется, для включения инструмента необходимо будет заново нажать выключатель.

- Чтобы включить инструмент, нажмите на зеленую кнопку пуска (71).
- Чтобы выключить инструмент, нажмите на красную кнопку останова (72).

## **Основные типы резов**

### **Качество распила**

Чистота любого среза зависит от ряда факторов, например, от материала распиливаемой заготовки. Если при фасонных и аналогичных особо точных работах требуется наиболее чистый распил, рекомендуется использовать остро заточенный пильный диск (с 60-ю зубьями с твердосплавными напайками) и применять более медленную подачу при резании.



**ВНИМАНИЕ:** Следите, чтобы заготовка во время пиления не двигалась, надежно фиксируйте ее. Каждый раз, прежде чем поднять рычаг, ждите полной остановки пильного диска. Если от концевой части обрабатываемой заготовки отщепляются небольшие волокна, наклейте на древесину в области распила полоску липкой ленты. Выполните пропил через ленту, затем тщательно удалите ее.

### **Пылеудаление (Рис. А5)**

Станок оснащен 38-мм отверстием пылеудаления, размещенным в верхнем защитном кожухе пильного диска.

- Во время операций по пилению всегда подключайте пылеудаляющее устройство, разработанное в соответствии с действующими нормативами, касающимися выбросов пыли.

### **Работа в режиме торцовочной пилы**

Опасно работать без защитного кожуха. Защитный кожух обязательно должен быть установлен при резании.

### **Общие указания**

- В режиме торцовочной пилы пильная головка автоматически фиксируется в верхнем «парковочном» положении.
- Нажатие рычага освобождения кожуха приводит к разблокировке пильной головки. При перемещении пильной головки вниз убирается подвижный нижний защитный кожух.
- Никогда не мешайте нижнему защитному кожуху возвращаться в его «парковочное» положение после того, как Вы завершите рез.
- Пила D27111 может резать заготовки шириной до 220 мм и высотой до 90 мм. Пила D27112 может резать заготовки шириной до 285 мм и высотой до 90 мм. Режущие способности пил см. в разделе «Технические характеристики». При распиливании длинной заготовки, выходящей за край основания пилы, всегда нужно пользоваться специальными опорами. Концы заготовки, которые находятся на расстоянии более 160 мм от диска, должны всегда закрепляться дополнительными зажимами.
- В процессе работы держите руки на расстоянии не менее 160 мм от пильного диска. При распиливании коротких заготовок (мин. 160 мм слева или справа от диска) необходимо пользоваться дополнительным зажимом.
- Минимальная длина обрезков материала – 10 мм.

- При распиливании заготовки, длина которой превышает длину стола, обеспечьте устойчивость заготовки по всей ее длине. Выступающие части заготовки необходимо поддерживать, например, с помощью поставляемых по отдельному заказу удлинительных наборов.
- При распиливании секций из UPVC под материал необходимо подкладывать поддерживающий деревянный профиль, чтобы заготовка находилась на уровне, удобном для распиливания.

### **Вертикальный прямой поперечный рез (Рис. А1 и Р)**

- Поднимите зажимную рукоятку (10) и нажмите на фиксатор (9).
- Установите фиксатор на позицию 0° и затяните зажимную рукоятку.
- Прижмите распиливаемую заготовку к направляющей (6 и 13).
- Держа рабочую рукоятку (2), нажмите рычаг (3) фиксации верхнего положения пильной головки, которая при этом деблокируется.
- Включите станок и подождите, пока диск достигнет максимальных оборотов.
- Опустите пильную головку, чтобы пильный диск распилит древесину и вошел в паз пластмассовой пластины для пропила (8).
- По окончании пиления выключите станок и ждите, пока пильный диск полностью не прекратит движение, затем верните пильную головку в исходное (верхнее) положение.

### **Выполнение «длинного распила» (Рис. Q)**

Используя направляющие штанги и скользящее движение вперед-вниз-назад, можно пилить заготовки больших размеров.

- Ослабьте зажимную поворотную рукоятку (18) фиксатора штанг.
- Потяните пильную головку на себя, и включите электропилу.
- Подведите пильный диск к обрабатываемой заготовке, сделайте врезание и, двигая пильную головку в направлении от себя, продолжайте пиление.
- Далее действуйте, как описано выше.



### **ВНИМАНИЕ:**

- Не применяйте «длинный распил» для заготовок, размер которых меньше 50 x 100 мм.
- Не забудьте после выполнения «длинного распила» зафиксировать пильную головку в исходном (заднем) положении.

### **Распиливание коротких заготовок (Рис. K1 и K2)**

Верхняя часть левой направляющей (13) и подвижная часть правой направляющей (6) регулируются для создания максимальной поддержки коротких заготовок при их распиливании.

- Переведите пильный диск в вертикальное положение.
- Ослабьте пластиковую рукоятку (58), повернув ее на 3 оборота.
- Установите левую направляющую как можно ближе к пильному диску.
- Завинтите с усилием рукоятку.
- Ослабьте барашковую гайку (60).
- Установите правую направляющую как можно ближе к пильному диску.
- Затяните барашковую гайку.

### **Вертикальный косой поперечный рез (Рис. А1 и R)**

- Поднимите зажимную рукоятку (10) и нажмите на фиксатор (9). Сместите рычаг влево или вправо на нужный угол.
- Фиксатор угла скоса позволяет автоматически устанавливать угол наклона на 10°, 15°, 22,5°, 31,62° и 45° как влево, так и вправо, а также 50° влево и 60° вправо. Для установки пильной головки на промежуточный угол, крепко держа пильную головку, затяните зажимную рукоятку.
- Каждый раз перед началом работы проверяйте надежность затяжки зажимной рукоятки.
- Далее действуйте как при вертикальном пилении под прямым углом.





**ВНИМАНИЕ:** При пилении под углом края деревянной заготовки с небольшим количеством отрезаемого материала, *располагайте деревянную заготовку таким образом, чтобы обрезки оказывались на стороне диска, расположенной под большим углом по отношению к направляющей:*

левый срез под углом - отходы справа

правый срез под углом - отходы слева.

### **Пиление с наклоном (Рис. А1, К1 и S)**

Угол наклона может быть задан от 48° вправо до 2° влево и может быть установлен с помощью рукоятки для установки угла скоса между нулем и максимум 45° вправо или влево.

- Ослабьте установочный винт (58) левой направляющей, и сдвиньте ее верхнюю часть (13) насколько возможно влево. Ослабьте зажимную рукоятку фиксатора наклона пильной головки (15) и установите нужный угол наклона.
- Крепко затяните зажимную рукоятку (15).
- Далее действуйте как при вертикальном пилении под прямым углом.

### **Комбинированное пиление**

Комбинированное пиление является комбинацией пиления под углом и под наклоном.

- Установите требуемый угол наклона и затем установите угол скоса.

### **Работа в режиме распиловочного станка**

- Всегда устанавливайте расклинивающий нож.
- Всегда проверяйте, что расклинивающий нож и защитный кожух диска находятся на одной линии.
- Всегда проверяйте, что торцовочная пила установлена и зафиксирована в позиции 0°.



**ВНИМАНИЕ:** Не работайте по металлу в этом режиме.

### **Продольное резание (Рис. Т)**

- Установите угол наклона 0°.
- Отрегулируйте высоту подъема пильного диска. При правильном положении над поверхностью деревянной заготовки будут находиться 3 зуба пильного диска. Следите, чтобы стол распиловочного станка был надежно зафиксирован на выбранной высоте.
- Установите параллельную направляющую на требуемом расстоянии.
- Положите заготовку на поверхность стола и прижмите к направляющей. Поместите заготовку на расстоянии приблизительно 25 мм от пильного диска.
- Следите за тем, чтобы Ваши руки находились на безопасном расстоянии от диска.
- Включите станок и подождите, пока диск достигнет максимальных оборотов.
- Медленно двигайте заготовку под верхний защитный кожух диска, крепко прижимая ее к направляющей. Дайте зубьям диска врезаться и больше не прилагайте к заготовке никаких усилий. Диск будет вращаться с постоянной скоростью.
- Не забывайте пользоваться толкателем (73) при приближении к диску.
- По окончании пиления выключите станок и ждите, пока пильный диск полностью не прекратит движение, затем удалите заготовку.



### **ВНИМАНИЕ:**

- *Никогда не подталкивайте и не держите свободную или отпиленную сторону заготовки.*
- *Всегда пользуйтесь толкателем при резании коротких заготовок.*

### **Переноска (Рис. В)**

- Для переноса электропилы, переведите пильную головку в нижнее положение и нажмите на фиксатор (17).
- Зафиксируйте стол (19) в нижнем положении. Для получения наименьших транспортных габаритов электропилы, зафиксируйте ручку блокировки скользящей направляющей при нахождении пильной головки в переднем

положении, зафиксируйте рычаг поворотного стола в крайнем правом пазу установки угла скоса, вдвиньте направляющую (13) полностью внутрь, заблокируйте рукоятку фиксатора угла наклона (15) при нахождении пильной головки в вертикальном положении.

- Для переноса электропилы используйте только выемки (26) для захвата рукой, как показано на Рис. В.



**ВНИМАНИЕ:** Всегда переносите инструмент в режиме распиловочного станка с установленным верхним защитным кожухом пильного диска. Никогда не переносите инструмент, держа его за защитный кожух.

## ТЕХНИЧЕСКОЕ ОБСЛУЖИВАНИЕ

Ваш электроинструмент DeWALT рассчитан на работу в течение продолжительного времени при минимальном техническом обслуживании. Срок службы и надежность инструмента увеличивается при правильном уходе и регулярной чистке.



**ВНИМАНИЕ:** Во избежание травмы, выключите инструмент и отсоедините его от источника электропитания, прежде чем устанавливать и демонтировать принадлежности, выполнять или изменять настройки, а также перед проведением ремонта. Убедитесь, что курковый переключатель находится в положении ВЫКЛ. Непреднамеренный запуск инструмента может привести к получению травмы.

- Если пильный диск не останавливается в течение 10 секунд после выключения инструмента, направьте станок на техническое обслуживание в авторизованный сервисный центр DeWALT.



## Чистка

Перед эксплуатацией инструмента внимательно исследуйте верхний защитный кожух диска, подвижный нижний защитный кожух диска, а также трубу пылеудаления, чтобы убедиться, что они функционируют должным образом. Убедитесь, что опилки, пыль или обрезки заготовки не блокируют перечисленные устройства.

При застревании фрагментов заготовки между пильным диском и защитными кожухами, отключите инструмент от источника питания и следуйте инструкциям, приведенным в разделе Установка пильного диска. Удалите застрявшие частицы и установите на место пильный диск.



**ВНИМАНИЕ:** Выдувайте грязь и пыль из корпуса сухим сжатым воздухом по мере видимого скопления грязи внутри и вокруг вентиляционных отверстий. Выполняйте очистку, надев средство защиты глаз и респиратор утвержденного типа.



**ВНИМАНИЕ:** Никогда не используйте растворители или другие агрессивные химические средства для очистки неметаллических деталей инструмента. Эти химикаты могут ухудшить свойства материалов, примененных в данных деталях. Используйте ткань, смоченную в воде с мягким мылом. Не допускайте попадания какой-либо жидкости внутрь инструмента; ни в коем случае не погружайте какую-либо часть инструмента в жидкость.



**ВНИМАНИЕ:** Чтобы снизить риск получения травмы, регулярно очищайте верхнюю часть стола.



**ВНИМАНИЕ:** Чтобы снизить риск получения травмы, регулярно очищайте систему для сбора пыли.

## Очистка и обслуживание пластины для пропила (Рис. U)

Регулярно очищайте поверхность под пластиной для пропила.

В случае износа пластины для пропила, ее следует заменить.

- Выкрутите винты (74) крепления пластины для пропила (8).
- Снимите пластину для пропила и очистите поверхность, к которой она крепится.
- Установите на место части пластины для пропила и винты.
- Затяните винты вручную.
- Для регулировки положения пластины для пропила выполните следующие действия:
- Опускайте пильную головку, пока зубья диска не достигнут прорези пластины для пропила.
- Установите каждую часть пластины как можно ближе к зубьям диска.
- Затяните винты.



## Смазка

Данный инструмент не требует дополнительной смазки. Подшипники электродвигателя предварительно смазаны и влагонепроницаемы.

- Избегайте использования масла и жиров, которые могут стать причиной засорения двигателя обрезками и опилками, что повлечет за собой проблемы в работе электроинструмента.
- При скоплении обрезков и опилок в частях инструмента, периодически чистите их сухой щеткой.

## Дополнительные принадлежности



**ВНИМАНИЕ:** Поскольку принадлежности, отличные от тех, которые предлагает DeWALT, не проходили тесты на данном изделии, то использование этих принадлежностей может привести к опасной ситуации. Во избежание риска получения травмы, с данным продуктом должны использоваться только рекомендованные DeWALT дополнительные принадлежности.

### Зажим заготовки (Рис. А3)

- Действие пильного диска на заготовку не превышает допустимых значений, что позволяет вручную прижимать ее к направляющей.

- Если заготовка при пилении имеет тенденцию приподниматься или отходить от направляющей, рекомендуется использование зажима для заготовок (27).

### Дополнительные опоры для длинных заготовок (Рис. А4)

- Всегда используйте опору для длинных заготовок.
- Для достижения наилучших результатов используйте дополнительную опору для заготовок (28), увеличивая ширину стола Вашей пилы (опору можно купить у Вашего торгового представителя как дополнительный аксессуар). Для поддержки длинных заготовок используйте любые удобные приспособления, такие как пильные козлы или подобные им устройства, препятствующие выступу длинных концов.

### Переходник для подключения устройства пылеудаления (Рис. А5, V)



**ВНИМАНИЕ!** По возможности используйте пылеудаляющее устройство, разработанное в соответствии с действующими нормативами, касающимися выбросов пыли.

- С моделью D27111 используется переходник, который можно приобрести дополнительно. Следуйте инструкциям по установке, прилагаемым к переходнику при его покупке.
- С моделью D27112 используется переходник, который входит в комплект поставки инструмента.

Подключите устройство для сбора пыли, разработанное в соответствии с действующими нормативами. Скорость воздушного потока от подключенных внешних систем должна составлять 20 м/с +/-2 м/с. Эта скорость должна измеряться в точке соединения вентиляционного канала с инструментом (в точке соединения), инструмент должен быть подключен, но не должен при этом работать.

По вопросу приобретения дополнительных принадлежностей обращайтесь к Вашему дилеру.

## Защита окружающей среды



*Раздельный сбор. Данное изделие нельзя утилизировать вместе с обычными бытовыми отходами.*

Если однажды Вы захотите заменить Ваше изделие DeWALT или Вы больше в нем не нуждаетесь, не выбрасывайте его вместе с бытовыми отходами. Отнесите изделие в специальный приемный пункт.



*Раздельный сбор изделий с истекшим сроком службы и их упаковок позволяет пускать их в переработку и повторно использовать. Использование переработанных материалов помогает защищать окружающую среду от загрязнения и снижает расход сырьевых материалов.*

Местное законодательство может обеспечить сбор старых электроинструментов отдельно от бытового мусора на муниципальных свалках отходов, или Вы можете сдавать их в торговом предприятии при покупке нового изделия.

Фирма DeWALT обеспечивает прием и переработку отслуживших свой срок изделий DeWALT. Чтобы воспользоваться этой услугой, Вы можете сдать Ваше изделие в любой авторизованный сервисный центр, который собирает их по нашему поручению.

Вы можете узнать место нахождения Вашего ближайшего авторизованного сервисного центра, обратившись в Ваш местный офис DeWALT по адресу, указанному в данном руководстве по эксплуатации. Кроме того, список авторизованных сервисных центров DeWALT и полную информацию о нашем послепродажном обслуживании и контактах Вы можете найти в интернете по адресу:

**[www.2helpU.com](http://www.2helpU.com)**.

## DEWALT

### Гарантийные условия Уважаемый покупатель!

1. Поздравляем Вас с покупкой высококачественного изделия DeWALT и выражаем признательность за Ваш выбор.
2. При покупке изделия требуйте проверки его комплектности и исправности в Вашем присутствии, инструкцию по эксплуатации и заполненный Гарантийный талон на русском языке. В гарантийном талоне должны быть внесены: модель, дата продажи, серийный номер, дата производства инструмента; название, печать и подпись торговой организации. При отсутствии у Вас правильно заполненного Гарантийного талона, а также несоответствия указанных в нем данных мы будем вынуждены отклонить Ваши претензии по качеству данного изделия.
3. Во избежание недоразумений убедительно просим Вас перед началом работы с изделием внимательно ознакомиться с инструкцией по его эксплуатации. Правовой основой настоящих гарантийных условий является действующее Законодательство. Гарантийный срок на данное изделие составляет 12 месяцев и исчисляется со дня продажи. В случае устранения недостатков изделия, гарантийный срок продлевается на период его нахождения в ремонте. Срок службы изделия составляет 5 лет со дня продажи.
4. В случае возникновения каких-либо проблем в процессе эксплуатации изделия рекомендуем Вам обращаться только в уполномоченные сервисные центры DeWALT, адреса и телефоны которых Вы сможете найти в гарантийном талоне, на сайте [www.2helpU.com](http://www.2helpU.com) или узнать в магазине. Наши сервисные станции - это не только квалифицированный ремонт, но и широкий ассортимент запчастей и принадлежностей.
5. Производитель рекомендует проводить периодическую проверку и техническое обслуживание изделия в уполномоченных сервисных центрах.

6. Наши гарантийные обязательства распространяются только на неисправности, выявленные в течение гарантийного срока и вызванные дефектами производства и \ или материалов.
7. **Гарантийные условия не распространяются на неисправности изделия, возникшие в результате:**
  - 7.1. Несоблюдения пользователем предписаний инструкции по эксплуатации изделия, применения изделия не по назначению, неправильном хранении, использования принадлежностей, расходных материалов и запчастей, не предусмотренных производителем.
  - 7.2. Механического повреждения (сколы, трещины и разрушения) внутренних и внешних деталей изделия, основных и вспомогательных рукояток, сетевого электрического кабеля, вызванного внешним ударным или любым иным воздействием.
  - 7.3. Попадания в вентиляционные отверстия и проникновение внутрь изделия посторонних предметов, материалов или веществ, не являющихся отходами, сопровождающими применение изделия по назначению, такими как: стружка, опилки, песок, и пр.
  - 7.4. Воздействий на изделие неблагоприятных атмосферных и иных внешних факторов, таких как дождь, снег, повышенная влажность, нагрев, агрессивные среды, несоответствие параметров питающей электросети, указанных на инструменте.
  - 7.5. Стихийного бедствия. Повреждение или утрата изделия, связанное с непредвиденными бедствиями, стихийными явлениями, в том числе вследствие действия непреодолимой силы (пожар, молния, потоп и другие природные явления), а также вследствие перепадов напряжения в электросети и другими причинами, которые находятся вне контроля производителя.
8. **Гарантийные условия не распространяются:**
  - 8.1. На инструменты, подвергавшиеся вскрытию, ремонту или модификации вне уполномоченного сервисного центра.
  - 8.2. На детали и узлы, имеющие следы естественного износа, такие как: приводные ремни и колеса, угольные щетки, смазка, подшипники, зубчатое зацепление редукторов, резиновые уплотнения, сальники, направляющие ролики, муфты сцепления, бойки, толкатели, стволы, и т.п.
  - 8.3. На сменные и расходные части: цанги, зажимные гайки и фланцы, фильтры, ножи, шлифовальные подошвы, цепи, звездочки, пильные шины, защитные кожухи, пилки, абразивы, пильные и абразивные диски, фрезы, сверла, буры и т.п.
  - 8.4. На неисправности, возникшие в результате перегрузки инструмента (как механической, так и электрической), повлекшей выход из строя одновременно двух и более деталей и узлов, таких как ротора и статора, обеих обмоток статора, ведомой и ведущей шестерни редуктора или других узлов и деталей. К безусловным признакам перегрузки изделия относятся, помимо прочего: появление цветов побежалости, деформация или оплавление деталей и узлов изделия, потемнение или обугливание изоляции проводов электродвигателя под воздействием высокой температуры.

Сертификат №:

RU C-DE.ME77.B01289



D27111, D27112

Действителем до:

20 марта 2019 г.

Выдан:

ООО "Центр по сертификации стандартизации и систем качества электро-машиностроительной продукции". Адрес: 141400, РФ, Московская обл., г. Химки, ул. Ленинградская, д. 29, тел: 8(495)7812587, e-mail: [oc.elmash@gmail.com](mailto:oc.elmash@gmail.com)

Изготовитель

Блэк энд Деккер Холдингс ГмБХ  
Германия, 65510, Идштайн,  
ул. Блэк энд Деккер, 40



## Приложение к руководству по эксплуатации электроинструмента

### Пилы торцовочные

007ST

Модели: BPSM1510\*, SMS216\*, SMS254\*, SMS400\*, SMS500\* - Сделано в Китае.  
D27107\*, D27111\*, D27112\*, D27113\*, DW710\*, DW711\*, DW712\*, DW718\*, DW718E\*, DW718E\*, DW743\*, DW771\*, DW777\*, DWS778\*, DWS780\* - Сделано в Италии.  
DW716\*, DW716E\*, DW717\*, DW717E\* - Сделано в Мексике.  
DW713\* - Сделано в Тайване.

Где символ "\*" - различные варианты исполнения изделия.

Сертификат №: RU C-DE.ME77.B.01289.

Действителен до: 20 марта 2019 г.

Выдан: ООО "Центр по сертификации стандартизации и систем качества электро-машиностроительной продукции".

Адрес: 141400, Рф, Московская обл., г. Химки, ул. Ленинградская, д. 29, тел: 8(495)7812587.

E-mail: oc.elmash@gmail.com

Изготовитель: Блэк энд Деккер Холдингс ГмБХ

Германия, 65510, Идштайн,

ул. Блэк энд Деккер, 40

Уполномоченное изготовителем юр.лицо:

ООО "Станли Блэк энд Деккер", 117485, город Москва, улица

Обручева, дом 30/1, строение 2

Телефон: + 7 (495) 258-3981, факс: + 7 (495) 258-3984, E-mail:

inbox@dewalt.com

Сведения о импортере указаны в сопроводительной

документации и/или на упаковке

#### Хранение.

Необходимо хранить в сухом месте, вдали от источников повышенных температур и воздействия солнечных лучей. При хранении необходимо избегать резкого перепада температур. Хранение без упаковки не допускается

#### Транспортировка.

Категорически не допускается падение и любые механические воздействия на упаковку при транспортировке.

При разгрузке/погрузке не допускается использование любого вида техники, работающей по принципу зажима упаковок.

#### Срок службы.

Срок службы изделия составляет 5 лет. Не рекомендуется к эксплуатации по истечении 5 лет хранения с даты изготовления без предварительной проверки.

Дата изготовления (код даты) указана на корпусе инструмента.

Код даты, который также включает год изготовления, отштампован на поверхности корпуса изделия.

Пример:

2014 46 XX, где 2014 –год изготовления, 46-неделя изготовления.

Определить месяц изготовления по указанной неделе изготовления можно согласно приведенной ниже таблице.

#### Перечень критических отказов, возможные ошибочные действия персонала.

Не допускается эксплуатация изделия:

- При появлении дыма из корпуса изделия
- При поврежденном и/или оголенном сетевом кабеле
- при повреждении корпуса изделия, защитного кожуха, рукоятки
- при попадании жидкости в корпус
- при возникновении сильной вибрации
- при возникновении сильного искрения внутри корпуса

#### Критерии предельных состояний.

- При поврежденном и/или оголенном сетевом кабеле
- при повреждении корпуса изделия

Месяц	Январь	Февраль	Март	Апрель	Май	Июнь	Июль	Август	Сентябрь	Октябрь	Ноябрь	Декабрь	Год производства
Неделя	01	05	09	14	18	22	27	31	36	40	44	49	2014
	02	06	10	15	19	23	28	32	37	41	45	50	
	03	07	11	16	20	24	29	33	38	42	46	51	
	04	08	12	17	21	25	30	34	39	43	47	52	
		09	13	18	22	26	31	35	40	44	48		
			14			27							
Неделя	01	05	09	14	18	23	27	31	36	40	44	49	2015
	02	06	10	15	19	24	28	32	37	41	45	50	
	03	07	11	16	20	25	29	33	38	42	46	51	
	04	08	12	17	21	26	30	34	39	43	47	52	
		09	13	18	22	27	31	35	40	44	48	53	
			14					36			49		
Неделя	01	05	09	13	17	22	26	31	35	39	44	48	2016
	02	06	10	14	18	23	27	32	36	40	45	49	
	03	07	11	15	19	24	28	33	37	41	46	50	
	04	08	12	16	20	25	29	34	38	42	47	51	
		09	13	17	21	26	30	35	39	43	48	52	
					22					44			
Неделя	01	05	09	13	18	22	26	31	35	39	44	48	2017
	02	06	10	14	19	23	27	32	36	40	45	49	
	03	07	11	15	20	24	28	33	37	41	46	50	
	04	08	12	16	21	25	29	34	38	42	47	51	
	05	09	13	17	22	26	30	35	39	43	48	52	
						31				44			



**GB** WARRANTY CARD

**BY** ГАРАНТЫЙНЫЙ ТАЛОН

**RUS** ГАРАНТИЙНЫЙ ТАЛОН

**KZ** КЕПІЛДІК ТАЛОН

**UA** ГАРАНТІЙНИЙ ТАЛОН

**UZ** ГАРАНТИЯ ЧИПТАСИ



**GB** months

**RUS** месяцев

**UA** місяців

**12**

**BY** месяцаў

**KZ** ай

**UZ** ой

<b>GB</b> Serial No.	Date of sale	Selling stamp, Signature
<b>RUS</b> Серийный номер	Дата продажи	Печать и подпись торговой организации
<b>UA</b> Серійний номер	Дата продажу	Печатка та підпис торгівельної організації
<b>BY</b> Серыйны нумар	Дата продажы	Пячатка і подпіс гандлёвай установы
<b>KZ</b> Сериялық нөмір	Сату күні	Сауда ұйымының мөрі мен қолтанбасы
<b>UZ</b> Серия сони	Сотилган куни	Савдо корхонанинг мухр ва имзоси



№ 1

Order No. / Заказ № / Замовлення №

Date of receipt / Дата поступления / Дата прийому

Date of receipt / Дата выдачи / Дата видання

Stamp and signature of the service centre/  
Печать и подпись сервисного центра/  
Печатка та підпис сервісного центру

№ 1

Order No. / Заказ № / Замовлення №

Date of receipt / Дата поступления / Дата прийому

Stamp and signature of the service centre/  
Печать и подпись сервисного центра/  
Печатка та підпис сервісного центру

№ 2

Order No. / Заказ № / Замовлення №

Date of receipt / Дата поступления / Дата прийому

Date of receipt / Дата выдачи / Дата видання

Stamp and signature of the service centre/  
Печать и подпись сервисного центра/  
Печатка та підпис сервісного центру

№ 2

Order No. / Заказ № / Замовлення №

Date of receipt / Дата поступления / Дата прийому

Stamp and signature of the service centre/  
Печать и подпись сервисного центра/  
Печатка та підпис сервісного центру

№ 3

Order No. / Заказ № / Замовлення №

Date of receipt / Дата поступления / Дата прийому

Date of receipt / Дата выдачи / Дата видання

Stamp and signature of the service centre/  
Печать и подпись сервисного центра/  
Печатка та підпис сервісного центру

№ 3

Order No. / Заказ № / Замовлення №

Date of receipt / Дата поступления / Дата прийому

Stamp and signature of the service centre/  
Печать и подпись сервисного центра/  
Печатка та підпис сервісного центру

№ 4

Order No. / Заказ № / Замовлення №

Date of receipt / Дата поступления / Дата прийому

Date of receipt / Дата выдачи / Дата видання

Stamp and signature of the service centre/  
Печать и подпись сервисного центра/  
Печатка та підпис сервісного центру

№ 4

Order No. / Заказ № / Замовлення №

Date of receipt / Дата поступления / Дата прийому

Stamp and signature of the service centre/  
Печать и подпись сервисного центра/  
Печатка та підпис сервісного центру

№ 4

Заказ №/Талсырыс №/Буюртма №

Дата прыемки/Кабылдау күні/Кабул килинган күни

Дата выдачы/Беру күні/Кайтарыб берилган күни

№ 3

Заказ №/Талсырыс №/Буюртма №

Дата прыемки/Кабылдау күні/Кабул килинган күни

Дата выдачы/Беру күні/Кайтарыб берилган күни

№ 2

Заказ №/Талсырыс №/Буюртма №

Дата прыемки/Кабылдау күні/Кабул килинган күни

Дата выдачы/Беру күні/Кайтарыб берилган күни

№ 1

Заказ №/Талсырыс №/Буюртма №

Дата прыемки/Кабылдау күні/Кабул килинган күни

Дата выдачы/Беру күні/Кайтарыб берилган күни

Пячатка і подліс сэрвіснага цэнтра/  
Сервіс орталығының мөрі мен колтанбасы/  
Сервіс марказининг мухр ва имзоси

№ 4

Пячатка і подліс сэрвіснага цэнтра/  
Сервіс орталығының мөрі мен колтанбасы/  
Сервіс марказининг мухр ва имзоси

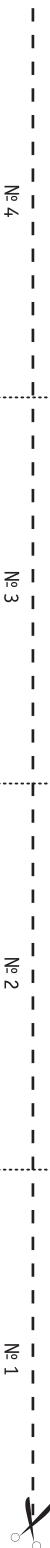
№ 3

Пячатка і подліс сэрвіснага цэнтра/  
Сервіс орталығының мөрі мен колтанбасы/  
Сервіс марказининг мухр ва имзоси

№ 2

Пячатка і подліс сэрвіснага цэнтра/  
Сервіс орталығының мөрі мен колтанбасы/  
Сервіс марказининг мухр ва имзоси

№ 1



Заказ №/Талсырыс №/Буюртма №

Дата прыемки/Кабылдау күні/Кабул килинган күни

Заказ №/Талсырыс №/Буюртма №

Дата прыемки/Кабылдау күні/Кабул килинган күни

Заказ №/Талсырыс №/Буюртма №

Дата прыемки/Кабылдау күні/Кабул килинган күни

Заказ №/Талсырыс №/Буюртма №

Дата прыемки/Кабылдау күні/Кабул килинган күни

Пячатка і подліс сэрвіснага цэнтра/  
Сервіс орталығының мөрі мен колтанбасы/  
Сервіс марказининг мухр ва имзоси

Пячатка і подліс сэрвіснага цэнтра/  
Сервіс орталығының мөрі мен колтанбасы/  
Сервіс марказининг мухр ва имзоси

Пячатка і подліс сэрвіснага цэнтра/  
Сервіс орталығының мөрі мен колтанбасы/  
Сервіс марказининг мухр ва имзоси

Пячатка і подліс сэрвіснага цэнтра/  
Сервіс орталығының мөрі мен колтанбасы/  
Сервіс марказининг мухр ва имзоси



## АВТОРИЗОВАННЫЕ СЕРВИСНЫЕ ЦЕНТРЫ DeWALT

Город	Адрес	Телефон
Альметьевск	423451, ул. Тухватуллина, д.112, база Смарт	(8553) 30-01-01
Архангельск	163071, ул. Тимме, д. 23	(8182) 27-00-49, 29-35-86
Астрахань	414057, ул. Рождественского, д. 1 Ж	(8512) 35-14-46, 35-14-46
Астрахань	414000, ул. Ярославская, д. 34	(960)856-05-11
Барнаул	656010, ул. пр-т Ленина, д. 73	(3852) 61-77-12
Барнаул	656067, ул. Балтийская, д. 66 А	(3852) 45-58-47, 8 (964) 603-72-52
Белгород	308002, ул. Богдана Хмельницкого пр-т, д. 133 В	(4722) 31-82-48, 34-61-29
Брянск	241035, ул. Бурова, д. 14	(4832) 68-71-75
Брянск	241037, ул. Красноармейская, д. 103	(4832) 41-71-44
Великие Луки	182100, ул. Мурманская, д. 16	(81153) 3-71-20
Владивосток	690105, ул. Бородинская, д. 46/50, каб. 305	(423) 234-57-12
Владикавказ	362003, ул. Калоева, д. 400	(8672) 24-15-73, 51-32-23
Владимир	600035, ул.Куйбышева, д. 4	(4922)47-42-72
Волгоград	400107, ул. Рионская, д.8 А	(8442) 36-40-50
Волжский	404106, ул. Большешевистская, д. 70Б	(8443) 55-00-99
Вологда	160022, ул. Можайского, д. 44	(8172) 74-30-63
Воронеж	394026, ул. Текстильщиков, д. 2 корп. 3	(473) 261-96-35, 261-96-46
Воткинск	427430, ул. Садовникова, д. 17	(950) 171-60-05, 8(963)546-22-34
Екатеринбург	620026, ул. Розы Люксембург, д. 67 А	(343) 251-94-94
Екатеринбург	620026, ул. Шефская, д. 3, корп. Г	(343) 219-28-47
Екатеринбург	620102, ул. Шаумяна, д.93	(343) 234-77-55
Иваново	153000, ул. Красногвардейская д. 33	(4932) 30-67-00
Ижевск	426006, ул. Телегина, д. 30	(3412) 93-24-19
Ижевск	426011, ул. Майская, д. 28	(3412) 73-95-85
Йошкар-Ола	424037, ул. Машиностроителей, д. 2 Б	(8362) 41-97-70
Иркутск	664035, ул. Рабочего штаба, д. 87	(3952) 77-91-02, 77-93-87
Иркутск	664075, ул. Байкальская, д. 239, корп. 7	(3952) 22-60-29, 22-87-24
Казань	420029, ул. Сибирский Тракт, д. 34 корп. 12	(843) 211-99-01 (02,03,04)
Казань	420136, ул. Маршала Чуйкова, д. 25	(843) 525-44-15
Казань	420129, ул. Габуллы Тукая, д. 125, корп.3	(843) 205-33-32, 205-33-34
Казань	422625, с. Песчаные Ковали., ул. Октябрьская, д. 28	(843) 225-80-20
Казань	422622, с. Сокуры., ул. Державина, д. 9 А	(843) 225-20-80
Казань	420136, ул. Маршала Чуйкова, д.25, пом.1002	(843) 525-44-15
Калининград	236001, ул. Московский пр., д. 253	(4012) 59-06-06, 59-06-13
Калуга	248000, ул. Карла Либкнехта, д. 31	(4842) 22-03-65, (920) 617-81-91
Кемерово	650044, ул. Абызова, д. 12 А	(3842) 64-01-03, 64-28-00, 64-04-55
Киров	610004, ул. Ленина, д. 54	(8332) 35-80-24, 35-80-25
Киров	610035, ул. Пугачева, д. 1	(8332) 56-35-63
Ковров	601916, ул. Летняя, д. 24 А	(49232) 4-58-66
Кострома	156026, ул. Северной правды, д. 41 А	(4942) 32-59-91, (910) 376-00-10
Краснодар	350059, ул. Новороссийская, д. 174 А	(989) 800-86-32, (918) 977-76-22
Красноярск	660121, ул. Парашютная, д. 15	(3912) 61-98-99, 61-98-95
Красноярск	660022, ул. Аэровокзальная, д. 21 стр. 2	(3912) 41-86-40
Курск	305001, ул. 1-я Кожевенная, д. 31а	(4712) 73-73-80
Курск	305001, ул. Невского, д. 13 Б, офис. 3	(4712) 44-60-44
Липецк	398001, ул. 8 Марта, д. 13	(4742) 74-06-96, 35-32-15
Магнитогорск	455045, ул. Свободы, д. 7	(3519) 49-26-77
Миасс	456317, ул. Академика Павлова, д. 8 Б	(904) 305-83-79
Москва	121471, ул. Гвардейская, д. 3, к.1	(495) 737-81-59, 444-10-70
Мурманск	183038, ул. Ленина пр-т, д. 45	(8152) 47-47-25
Набережные Челны	423800, ул. 40 лет Победы, ГСК "Визиди", бокс №19	(906) 118-38-88
Нижний Новгород	603124, ул. Московское ш., д. 300	(831) 274-89-66, 274-89-67
Нижний Новгород	603089, ул. Полтавская, д. 32	(831) 416-78-70, 416-78-80
Нижний Новгород	603086, ул. Бульвар Мира, д. 7	(831) 281-81-91
Новокузнецк	654005, ул. Пирогова, д. 301f	(3843) 73-83-17
Новороссийск	353920, ул. Героев Десантников, д. 61	(8617) 63-50-10
Новосибирск	630091, ул. Советская, д. 52	(3832) 20-00-30
Омск	644042, ул. пр. Маркса, д. 18, корпус 12	(3812) 39-63-36
Орел	302030, ул. Старо-Московская, д. 7	(4862) 54-36-07
Орел	302004, ул. 3-я Курская, д.25, пом.5	(4862) 55-60-62, 71-35-65
Оренбург	460050, ул. Терешковой, д. 148/3	(3532) 40-20-30, 27-87-97
Орск	462421, ул. Новосибирская, д. 211	(3537) 28-15-29
Пенза	440600, ул. Гладкова, д. 10	(8412) 55-32-27
Пермь	614064, ул. Героев Хасана, д. 41	(342) 240-25-39, 240-25-38
Псков	180006, ул. Первомайская, д. 33	(8112) 72-45-55, 72-30-56
Пятигорск	357500, ул. Суворовский проезд, д. 1 А	(8793) 38-27-57
Пятигорск	357500, ул. Объездная, д. 35 - рынок "Казачий Майдан"	(928) 816-10-75
Ростов-на-Дону	344004, ул. Нансена, д. 140	(863) 279-03-05, 8(938)160-52-52
Рязань	390000, ул. Садовая, д. 33	(4912) 28-20-16, 92-34-72
Рязань	390037, ул. Зубковой, д. 8 А	(4912) 32-07-81
Самара	443052, ул. Земеца, д. 25	(846) 955-24-14
Самара	443080, ул. 4-й проезд, д. 66	(846) 342-52-61
Санкт-Петербург	190103, ул. наб. Обводного канала, д. 187, литер Д	(812) 777-0-111, 251-83-39
Санкт-Петербург	190013, ул. Рузовская, д. 5/13, литер А, пом. 6-Н	(812) 647-35-68
Саратов	410015, ул. Пензенская, д. 4	(8452) 54-14-18, 94-74-30
Саратов	410015, ул.1-ый Сторожевой пр-д, д. 11/244	(8452) 72-31-71
Серпухов	142200, деревня Борисово, Данковское шоссе, д. 3А	(4967) 76-12-80, (926)617-10-19

Симферополь	295001, ул. Крылова, д. 21	(3652) 60-09-36, (978)735-43-12
Севастополь	299003, ул. Льва Толстого, д. 7	(8692) 55-23-34, (978)018-27-90
Северодвинск	164500, ул. Никольская, д. 7	(8184) 501-121, (911)672-17-70
Смоленск	214004, ул. 2-й Краснинский переулок, д. 14	(4812) 32-15-42
Сочи	354340, ул. Старонасыльная, д. 30/2	(8622) 40-20-64, 8-800-100-44-33
Сочи	354000, ул. 20-й Горнострелковой дивизии д. 16	(988) 231-81-22
Сочи	354000, ул. Транспортная, д. 78/8	8-965-481-13-05
Ставрополь	355002, ул. 50 лет ВЛКСМ, д. 89	(8652) 55-41-35
Стерлитамак	453118, ул. Худайбердина, д. 202 А	(3473) 41-41-19, 23-71-51
Тамбов	392000, ул. Монтанжиков, д. 8 А	(4752) 50-47-67
Тамбов	392000, ул. Студенческая, д.12	(4752) 71-15-40
Тольятти	445000, ул. Офицерская, д. 24	(8482) 51-58-13, 51-54-48
Томск	634061, ул. Герцена, д. 72	(3822) 52-25-02, 97-95-73
Томск	634063, ул. Мичурина, д. 47, стр. 1	(3822) 67-95-74
Туапсе	352800, ул. Армавирская, д. 8 А	(918) 600-32-42
Тула	300041, ул. Одоевское шоссе, д. 57	(4872) 57-03-23, 55-87-21
Тюмень	625026, ул. Республики, д. 143, ост. Газпром	(3452) 31-03-11, 20-55-97
Узловая	301600, ул. Трегубова, д. 31 А	(48731) 6-29-64
Улан-Удэ	670031, ул. Сахьяновой, д. 9 В	(3012) 43-70-54, 43-58-61
Ульяновск	432071, ул. пр-т Нариманова, д. 1	(8422) 37-01-46
Ульяновск	432017, ул. Минаева, д. 12	(8422) 32-21-28
Ульяновск	432042, ул. Московское шоссе, 17	(8422)37-05-40 доб. 205
Уфа	450078, ул. Кирова, д. 101	(347) 246-31-86
Чеховсары	428000, ул. Базовый проезд, д. 8 Б	(8352) 57-39-62
Чеховсары	428024, ул. Хевешская, д.5а	(8352) 63-80-07
Челябинск	454138, ул. Молодогвардейцев, д. 7, корп.3	(351) 267-50-01, 267-50-04
Череповец	162614, ул. Вологодская, д. 50 А	(8202) 202-102, доб.3
Ярославль	150044, ул. Выставочная, д. 12	(4852) 37-00-49, 74-81-74
<b>Прёмный Пункт</b>		
Саранск	430026, ул. Пролетарская, д. 144 А	(8342) 23-32-23
Тверь	170042, наб. Никитина, д. 142	(4822) 52-27-87
Камышин	403873, ул. Пролетарская, д. 111 Б	(84457) 5-27-27
Новомосковск	301660, ул. Мира, д.17 А	(48762) 7-90-37
	<b>Украина</b>	
<b>UA</b>	Киев	4073, ул. Сырецкая, 33 ш
	Днепропетровск	49038, ул. Вокзальная, 6
	Донецк	83004, ул. Артема, д. 146
	Львов	79020, ул. Замарстыновская, д. 76
	Луцк	43024, пр. Соборности, д. 11 А
	Одесса	65045, ул. Строганова, 29 а
	Кривой Рог	50000, пр. Мира, д. 16
	Харьков	61050, ул. Юлия Чигирина,13
	Херсон	73034, ул. Паровозная, д. 7
	Львов	79035, ул. Пасечная, 135
	Ивано-Франковск	76002, ул. Угорницкая, 10а
	Днепропетровск	49008, ул. Криворожская, 6
	<b>Армения</b>	
<b>AM</b>	Ереван	0070, ул. Вардананца, д. 28
	<b>Беларусь</b>	
<b>BY</b>	Минск	220049, ул. Волгоградская, д. 13, к. 8
	Минск	220074, ул. Берута, д. 22, к.1
	<b>Казахстан</b>	
<b>KZ</b>	Алматы	050060, ул. Березовского, д. 3А
	Актобе	030000, ул. Санкибай Батыра, д. 4 Л
	Астана	010000, ул. Пушкина, д. 37/1
	Усть-Каменогорск	070003, ул. Космическая, д. 4/19
	Кустанай	110000, ул. Складская, бутик № 35
	<b>Грузия</b>	
<b>GE</b>	Тбилиси	0141, ул. Ксани, д. 36
	Тбилиси	0177, ул. пр-т Казбеги, д. 26
	Тбилиси	0167, ул. Гдани, блок 3
	<b>Азербайджан</b>	
<b>AZ</b>	Баку	1029, ул. Бююк Шорское шоссе 111206

Сервисная сеть DEWALT постоянно расширяется.

Информацию об обслуживании в других городах Вы можете получить по телефонам в Москве: (495) 258 39 81/2/3, в Киеве: (044) 507 05 17  
<http://www.dewalt.ru>

Исправный и полностью укомплектованный товар получил(а), с гарантийными условиями ознакомлен(а)/  
 Справний та повністю укомплектований товар отримав(ла), с гарантійними забов'язаннями ознайомлен(а)/  
 Спраўны і поўнаасцю укамплектаваны тавар атрымаў(ла), з гарантійнымі умовамі азнаёмлены(а)/  
 Тузу жёне толькь жинакталган тауар қабылдадым, кепілдік шарттарымен таныстым/  
 Тузатилган ва тулик комплектли махсулотни олдим, гарантия шартлари билан танишиб чикдим"

*Подпись покупателя/ Підпис покуця/ Подпис закупника/ Сатып алушының қолтанбасы/ Харидорнинг имзоси*