



РУКОВОДСТВО ПО ЭКСПЛУАТАЦИИ

КОМПРЕССОР КОАКСИАЛЬНЫЙ БЕЗМАСЛЯНЫЙ ELITECH

- **КПБ 200/8М-В**
- **КПБ 300/24М-В**
- **КПБ 500/50М-В**



УВАЖАЕМЫЙ ПОКУПАТЕЛЬ!

Благодарим Вас за выбор продукции ELITECH ! Мы рекомендуем Вам внимательно ознакомиться с данным руководством и тщательно соблюдать предписания по мерам безопасности, эксплуатации и техническому обслуживанию оборудования.

Содержащаяся в руководстве информация основана на технических характеристиках, имеющихся на момент выпуска руководства.

Настоящий паспорт содержит информацию, необходимую и достаточную для надежной и безопасной эксплуатации изделия.

В связи с постоянной работой по совершенствованию изделия изготовитель оставляет за собой право на изменение его конструкции, не влияющее на надежность и безопасность эксплуатации, без дополнительного уведомления.

СОДЕРЖАНИЕ

1. Назначение	4
2. Основные правила техники безопасности.....	4
3. Технические характеристики	6
4. Описание компрессора	7
5. Комплектация	11
6. Подготовка к работе	11
7. Пуск и эксплуатация.....	12
8. Техническое обслуживание	14
9. Возможные неисправности и методы их устранения	17
10. Транспортировка и хранение	17
11. Утилизация	18
12. Срок службы	18
13. Гарантия	18
14. Данные о производителе, импортере, сертификате/декларации и дате производства.....	18

1. НАЗНАЧЕНИЕ

Компрессор предназначен для подачи сжатого воздуха. Компрессор используется для работы с пневмоинструментом, краскопультами, мовильными и продувочными пистолетами, пистолетами для накачки шин и другим пневматическим оборудованием.

Компрессор рассчитан на сжатие только атмосферного воздуха. Использование компрессора для сжатия иных газов не допускается. Использование компрессора не по назначению запрещено.

2. ОСНОВНЫЕ ПРАВИЛА ТЕХНИКИ БЕЗОПАСНОСТИ

ВНИМАНИЕ! Перед началом работы внимательно прочтите правила техники безопасности, приведенные в настоящем руководстве, и строго соблюдайте их.

Рабочее место

- Сохраняйте рабочее место чистым и хорошо освещенным
- Не устанавливайте компрессор в сильно запыленном месте во избежание быстрого засорения воздушного фильтра.
- Не эксплуатируйте компрессор, если он установлен с наклоном больше чем 15°.
- Устанавливайте компрессор на расстоянии не менее 50 см от любого препятствия, которое может ограничить прохождение воздуха, а, следовательно, охлаждение компрессора.
- Не допускайте к рабочему компрессору детей и животных, а также людей, которые не изучили правила техники безопасности при работе с компрессором.

Электробезопасность

- Не устанавливайте компрессор под дождем или в среде с повышенной влажностью. Проникновение влаги в двигатель компрессора создает риск поражения электрическим током.
- Подключайте компрессор к розетке электропитания с контактом заземления.
- Следите за исправностью электрокабеля питания, избегайте воздействия механических нагрузок на электрокабель. Поврежденный электрокабель питания следует немедленно заменить.
- При использовании сетевого удлинителя длина его кабеля не должна превышать 5м, а его сечение должно быть не менее 2,5мм²
- Всегда выключайте компрессор только при помощи выключателя, расположенного на прессостате. Никогда не выключайте компрессор, вынимая вилку из розетки.

Персональная безопасность

- При работе с компрессором будьте внимательны. Не используйте компрессор в состоянии алкогольного опьянения, в уставшем состоянии, а также под воздействием наркотических средств и медикаментов.
- При работе используйте средства индивидуальной защиты (очки, наушники, перчатки, респиратор)
- Избегайте случайного включения компрессора. Убедитесь, что на кнопке выключателя и электрокабеле питания отсутствуют механические повреждения.
- Не прикасайтесь к поршневому блоку компрессора и трубке-охладителю. Эти детали компрессора сильно нагреваются и могут стать причиной ожогов.
- Запрещается оставлять без присмотра компрессор, подключенный к электросети.

Правила техники безопасности для компрессоров

- Запрещается эксплуатировать компрессор без воздушного фильтра.
- Компрессор должен быть использован исключительно как источник технического сжатого воздуха. Любое другое применение компрессора исключается.
- Запрещается перевозить (перемещать) компрессор с ресивером под давлением.
- Выключайте компрессор красной кнопкой реле давления.
- Запрещается направлять струю воздуха на людей или животных.
- Запрещается регулировать заводские настройки реле давления (пресостата) и предохранительного клапана. Регулировка реле давления должна производиться квалифицированным специалистом в авторизованном сервисном центре.
- Не используйте компрессор при температуре окружающего воздуха ниже +4°C (предел темп. +4°C до + 45°C).
- Не производите покрасочные работы в замкнутых помещениях без респиратора или вблизи открытого пламени.

Критерии предельного состояния

Внимание! При возникновении посторонних шумов при работе изделия, повреждений воздухопровода, механических повреждений корпуса, повреждений изоляции электрокабеля необходимо немедленно выключить изделие и обратиться в авторизованный сервисный центр для устранения неисправностей.

Предупреждающие знаки, используемые на компрессоре:



- Внимательно прочитайте руководство по эксплуатации.



- Используйте средства защиты органов зрения и слуха.



- **Внимание!** Опасность поражения электрическим током.



- **Внимание!** Установка с автоматическим управлением. Может включаться без предупреждения.



- **Внимание!** Высокая температура.

3. ТЕХНИЧЕСКИЕ ХАРАКТЕРИСТИКИ

Таблица 1

ПАРАМЕТРЫ / МОДЕЛЬ	КПБ 200/8М-В	КПБ 300/24М-В	КПБ 500/50М-В
Мощность, кВт	1	1,5	2,9
Объем ресивера, л	8	24	50
Производительность, л/мин	200	300	500
Максимальное давление, бар	8	8	8
Тип компрессора	безмасляный	безмасляный	безмасляный
Привод	коаксиальный	коаксиальный	коаксиальный
Кол-во выходов, шт	1	2	2
Тип разъема	рапид	рапид/ёлочка	рапид/ёлочка
Кол-во цилиндров, шт	2	2	4
Класс защиты	IP20	IP20	IP20
Напряжение сети, В	220	220	220
Уровень шума, дБ(А)	65	70	70
Габаритные размеры, мм	440x170x490	550x310x580	680x355x600
Масса, кг	11,7	19,6	36,5

4. ОПИСАНИЕ КОМПРЕССОРА

Модель КПБ 200/8М-В

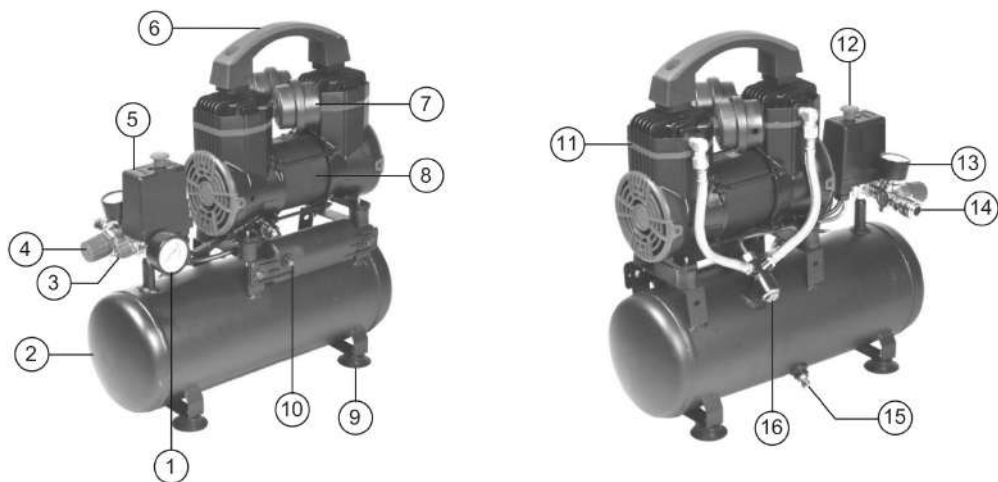


Рис. 1

1 – манометр давления воздуха в ресивере
 2 – ресивер
 3 – клапан предохранительный
 4 – регулятор давления на выходе
 5 – реле давления (прессостат)
 6 – ручка
 7 – фильтр воздушный
 8 – мотор
 9 – ножка
 10 – крышка отсека конденсатора с кнопкой перезапуска

11 – блок поршневой
 12 – выключатель реле давления
 13 – манометр давления воздуха на выходе
 14 – разъем «рапид» для подключения пневмоинструмента
 15 – клапан дренажный
 16 – клапан обратный

Модель КПБ 300/24М-В

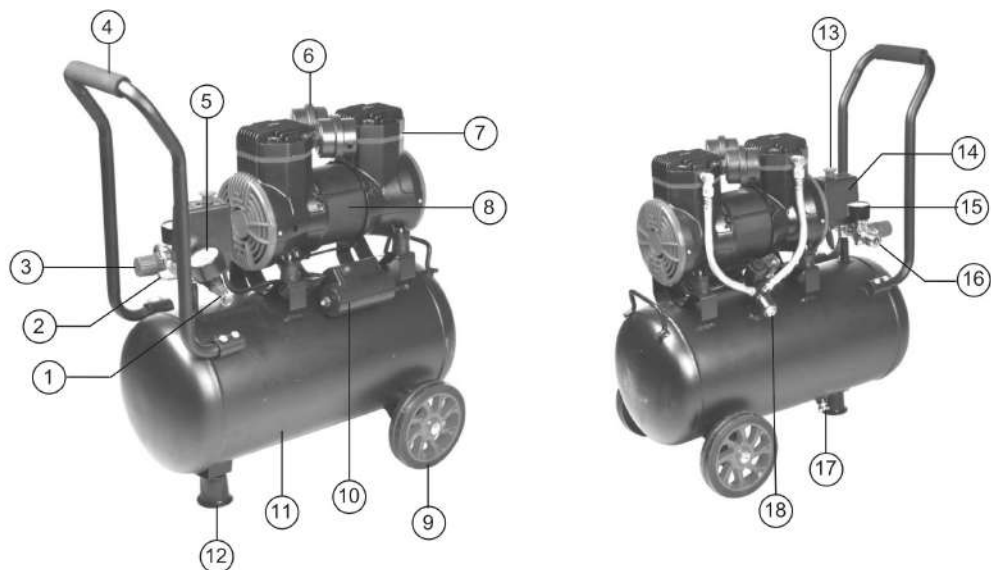


Рис. 2

1 – клапан предохранительный
2 – выходной разъем «елочка 8мм с вентилем»
3 – регулятор давления на выходе
4 – ручка
5 – манометр давления воздуха в ресивере
6 – фильтр воздушный
7 – блок поршневой
8 – мотор
9 – колесо
10 – крышка отсека конденсатора с кнопкой перезапуска

11 – ресивер
12 – ножка
13 – выключатель реле давления
14 – реле давления (прессостат)
15 – манометр давления воздуха на выходе
16 – разъем «рапид» для подключения пневмоинструмента
17 – клапан дренажный
18 – клапан обратный

Модель КПБ 500/50М-В

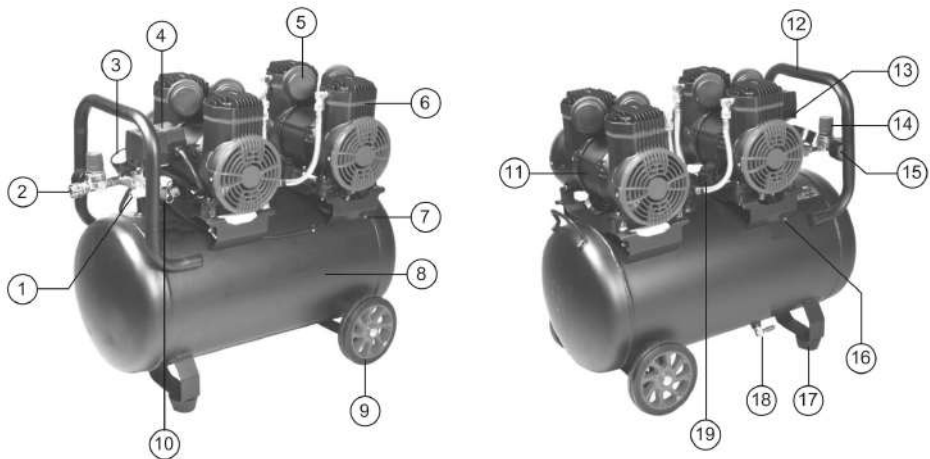


Рис. 3

1 – выходной разъем «елочка 8мм с вентилем»
2 – разъем «рапид» для подключения пневмоинструмента
3 – манометр давления воздуха в ресивере
4 – реле давления (прессостат)
5 – фильтр воздушный
6 – блок поршневой
7, 16 – крышка отсека конденсатора с кнопкой перезапуска
8 – ресивер
9 – колесо

10 – клапан предохранительный
11 – мотор
12 – ручка
13 – выключатель реле давления
14 – регулятор давления на выходе
15 – манометр давления воздуха на выходе
17 – ножка
18 – клапан дренажный
19 – клапан обратный

Принцип работы компрессора

Компрессорная группа – поршневого типа, одноступенчатая с воздушным охлаждением; предназначена для получения сжатого воздуха.

Однофазный двигатель приводит в действие прямой передачей (коаксиальная) поршни цилиндров компрессора. Сжатый воздух из цилиндров пода-

ётся в ресивер, где достигает максимального давления – 8 бар. Реле давления отключает двигатель при достижении максимального давления в ресивере. К выходному штуцеру подключается пневмоинструмент. При снижении давления в ресивере ниже диапазона рабочего давления реле давления включает двигатель компрессора.

Ресивер – служит для сбора сжатого воздуха, устранения пульсации давления, отделения конденсата; является корпусом, на котором смонтированы узлы и детали компрессора.

Реле давления (прессостат) – служит для обеспечения работы компрессора в автоматическом режиме, поддержания давления в ресивере в заданных пределах.

Регулятор давления – служит для регулирования давления в диапазоне от 1 до 8 бар до требуемого рабочего в подсоединенных пневматических инструментах и является дополнительным устройством.

Клапан обратный – обеспечивает подачу сжатого воздуха только в направлении от узла компрессора к ресиверу.

Выходной штуцер (рапид или ёлочка) – предназначен для подачи воздуха потребителю.

Дренажный клапан – служит для слива конденсата из ресивера.

Воздушный фильтр – служит для очистки всасываемого воздуха и предохранения поршневой группы от пыли и посторонних частиц.

Манометр давления воздуха на выходе предназначен для контроля давления на выходе из редуктора.

Манометр давления воздуха в ресивере предназначен для контроля давления в ресивере.

Устройства автоматической защиты компрессора:

Предохранительный клапан – служит для сброса воздуха из ресивера при превышении максимально допустимого давления сжатого воздуха в ресивере.

Термозащита двигателя – установлена внутри обмотки статора, которая срабатывает, когда температура двигателя достигает критических значений.

Компрессор вновь автоматически включается через 15-20 минут.

Автоматический предохранитель – служит для защиты от перегрузки компрессора. Предохранитель при перегрузки двигателя по току отключает электропитание компрессора. Предохранитель снабжен кнопкой для возврата в рабочее положение, расположенной на крышке конденсатора. После срабатывания предохранителя, подождите 15 минут и нажмите на кнопку предохранителя.

5. КОМПЛЕКТАЦИЯ

Параметры/модель	КПБ 200/8М-В	КПБ 300/24М-В	КПБ 500/50М-В
Компрессор	1	1	1
Фильтр воздушный	2	2	4
Колеса с крепежом	-	2	2
Стойки резиновые с крепежом	4	1	2
Руководство по эксплуатации	1	1	1

6. ПОДГОТОВКА К РАБОТЕ

Внимание! Перед началом использования, после хранения и (или) транспортировки при отрицательных температурах окружающего воздуха необходимо выдержать компрессор при положительной температуре до достижения допустимого эксплуатационного диапазона температур, но не менее 2 часов.

1. Распакуйте компрессор и комплектующие из упаковочной коробки.
2. Убедитесь, что компрессор не имеет механических повреждений.
3. Установите на компрессор транспортировочные колеса (для моделей КПБ 300/24М-В, КПБ 500/50М-В) (Рис. 4) и опорные ножки (Рис. 5).

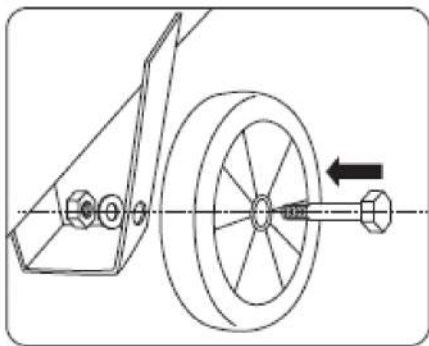


Рис.4

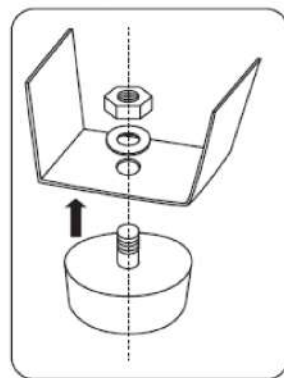


Рис. 5

4. Установите на каждый поршневой блок воздушный фильтр (Рис. 6).

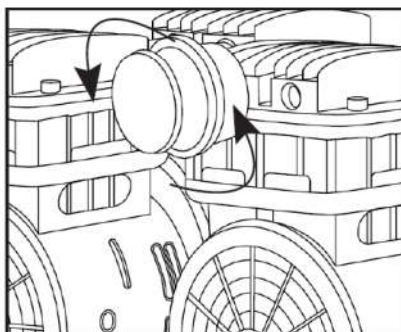


Рис. 6

5. Установите на компрессор ручку для перемещения (Рис. 7)

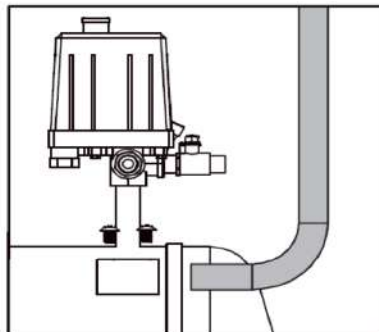
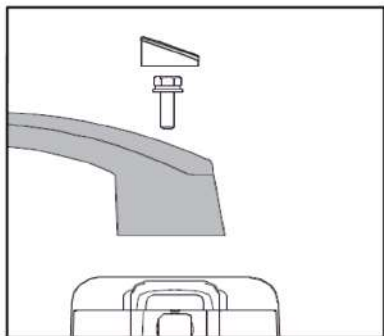


Рис. 7

7. ПУСК И ЭКСПЛУАТАЦИЯ

Внимание! Запрещается эксплуатация компрессора во взрывопожароопасных помещениях!

Внимание! Запрещается эксплуатация компрессора под воздействием атмосферных осадков!

Внимание! Режим работы компрессора – повторно-кратковременный S3 с продолжительностью включения (ПВ) до 50%, при продолжительности одного цикла в 10 мин., что означает 5 мин. работы и 5 мин. паузы. Допускается непрерывная работа компрессора не более 15 мин., но не чаще одного раза в течение 2-х часов.

Пуск компрессора

1. Проверьте, чтобы параметры входного напряжения для данного компрессора соответствовали фактическим параметрам электросети. Допустимые колебания входного напряжения составляют $\pm 5\%$.

2. Подключите вилку электрокабеля питания в соответствующую розетку, имеющую контакты заземления (Рис. 8), предварительно проверив, что выключатель реле давления 2 (Рис. 9, Рис. 10) находится в положении выключено «О» (OFF).

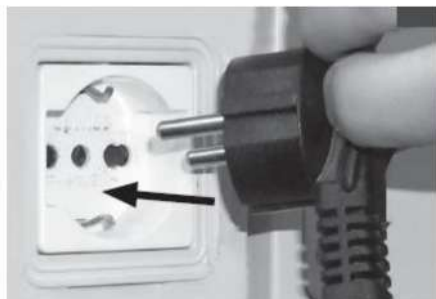


Рис. 8

3. Включите компрессор. Для моделей КПБ 200/8М-В и КПБ 200/8М-В КПБ 300/24М-В потяните вверх выключатель реле давления в положение Вкл. (Рис. 9). Для модели КПБ 500/50М-В переведите рычаг выключателя реле давления в положение «Auto» (Рис. 10). Компрессор запустится и начнет накачивать воздух в ресивер. После достижения заданного верхнего уровня давления компрессор остановится. По мере расходования воздуха давление в ресивере падает и, когда оно достигает нижнего заданного уровня (разница между верхним и нижним уровнем давления 2 бар), компрессор автоматически включится.

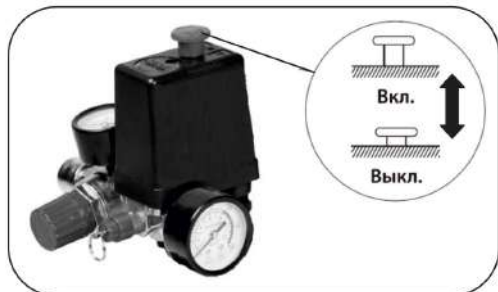


Рис. 9



Рис. 10

Регулировка давления на выходе

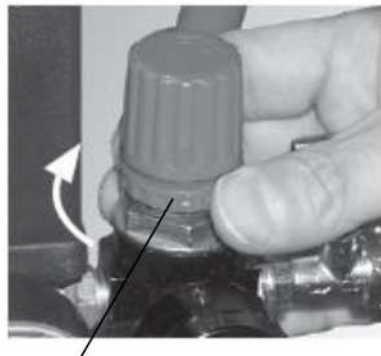
Давление на выходе регулируется регулятором давления. Вращая ручку редуктора по часовой стрелке, давление на выходе увеличивается, против – уменьшается (Рис. 11).

Для визуального контроля давления на выходе используется манометр давления на выходе.

После регулировки выходного давления на редукторе необходимо зафиксировать ручку редуктора контргайкой (Рис. 12).



Рис. 11



Контргайка

Рис. 12

Останов компрессора

Для останова компрессора нажмите на кнопку реле давления вниз в положение «Выкл» (для моделей КПБ 200/8М-В и КПБ 300/24М-В), переведите рычаг реле давления в положение «OFF» (для модели КПБ 500/50М-В). После завершения работы с компрессором отключите его от электросети и стравите воздух из ресивера.

8. ТЕХНИЧЕСКОЕ ОБСЛУЖИВАНИЕ

Внимание! Отключайте компрессор от электросети перед любыми работами по очистке и техническому обслуживанию.

Внимание! Перед техническим обслуживанием дождитесь, пока компрессор полностью остынет!

Внимание! Перед любыми работами по обслуживанию компрессора необходимо сбросить давление из ресивера.

Внимание! Нельзя чистить компрессор растворителями, легко воспламеняющимися или токсичными жидкостями.

Проверьте затяжку всех винтов, в особенности, в головной части узла. Контроль необходимо провести перед первым запуском компрессора.

Периодически протирайте корпус компрессора влажной ветошью, предварительно отключив компрессор от сети электропитания.

Таблица 2

Регламент технического обслуживания				
Вид работы	Ежедневно	После первых 100 часов	Каждые 6 месяцев или через 100 часов работы	Ежегодно или через 300 часов работы
Воздушный фильтр	Проверить	-	Очистить/ Заменить	-
Слив конденсата	Еженедельно			
Затяжка болтов головки цилиндра	Перед первым запуском компрессора и далее ежегодно или через 300 часов работы			

Слив конденсата из ресивера

Не реже одного раза в неделю сливайте конденсат из ресивера через дренажный клапан.

Внимание! Если вода, которая сконденсировалась в ресивере, не удаляется, она может вызвать внутреннюю коррозию ресивера, что снизит срок эксплуатации компрессора.

1. Установить компрессор так, чтобы дренажный клапан смотрел вниз (Рис.13).
2. Подставить под дренажный клапан сборную емкость.
3. Открутить против часовой стрелки дренажный клапан.
4. После слива конденсата завернуть дренажный клапан.



Рис. 13

Обслуживание воздушного фильтра

В зависимости от условий работы и загрязненности окружающего воздуха периодически чистите воздушный фильтр, но не реже, чем через каждые 100 часов работы. При необходимости, замените фильтрующий элемент на новый (грязный фильтр снижает КПД, а забитый фильтр способствует большему износу компрессора).

Чистка воздушного фильтра

1. Открутите корпус воздушного фильтра против часовой стрелки от поршневого блока компрессора.
2. Откройте крышку воздушного фильтра против часовой стрелки.
3. Извлеките фильтрующий элемент.
4. Продуйте фильтрующий элемент сжатым воздухом (не более 2 бар). Если фильтрующий элемент поврежден, замените его.
5. Соберите воздушный фильтр в обратной последовательности.

Примечание! Если компрессор имеет 2 и более поршневых блоков с отдельным фильтром на каждый блок, то чистку необходимо производить сразу всех фильтров.

Внимание! Запрещается эксплуатировать компрессор без установленного воздушного фильтра.

Чистка (замена) обратного клапана

Из-за износа или загрязнения обратного клапана он может не держать рабочее давление.

Для его чистки или замены необходимо (Рис. 14):

1. Вывернуть гаечным ключом шестигранную головку обратного клапана;
2. Очистить седловину и диск «D» из специальной резины. Если они изношены, то заменить обратный клапан на новый.
3. Поставить головку на место и аккуратно затянуть.

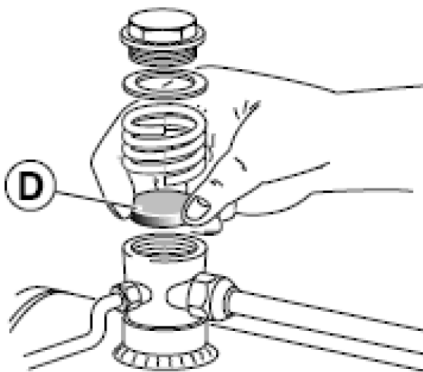


Рис. 14

9. ВОЗМОЖНЫЕ НЕИСПРАВНОСТИ И МЕТОДЫ ИХ УСТРАНЕНИЯ

Таблица 3

Неисправность	Вероятная причина	Метод устранения
Компрессор периодически включается без разбора воздуха из ресивера	1. Обратный клапан из-за износа или загрязнения не держит давление. 2. Нарушена герметизация резьбовых соединений трубопроводов.	1. Обратитесь в авторизованный сервисный центр для замены обратного клапана. 2. Проверьте затяжку резьбовых соединений трубопроводов.
Снижение КПД, время накачивания воздуха в ресивер увеличилось.	Загрязнился воздушный фильтр	Очистите воздушный фильтр
Компрессор не выключается после накачивания максимального давления (8 бар) в ресивер. Срабатывает предохранительный клапан	Неисправно реле давления.	Обратитесь в авторизованный сервисный центр для диагностики компрессора.
Компрессор включается, но двигатель не может набрать обороты.	Пониженное напряжение в электросети.	Используйте стабилизатор напряжения соответствующий мощности компрессора с учетом пусковых токов двигателя.
Компрессор не включается	1. Нет напряжения в сетевой розетке 2. Ресивер находится под давлением.	1. Проверьте напряжение в сетевой розетке. 2. Продолжайте работу с компрессором в штатном режиме.

10. ТРАНСПОРТИРОВКА И ХРАНЕНИЕ

Транспортировка

Компрессор в упаковке изготовителя можно транспортировать всеми видами крытого транспорта при температуре воздуха от минус 50 до плюс 50 °С и относительной влажности до 80% (при температуре плюс 25°С) в соответствии с правилами перевозки грузов, действующих на данном виде транспорта.

Хранение

Компрессор должен храниться в упаковке изготовителя в отапливаемом вентилируемом помещении при температуре от плюс 5 до плюс 40°С и относительной влажности до 80% (при температуре плюс 25°С).

11. УТИЛИЗАЦИЯ

Не выбрасывайте изделие и его компоненты вместе с бытовым мусором. Утилизируйте изделие согласно действующим правилам по утилизации промышленных отходов.

12. СРОК СЛУЖБЫ

Изделие относится к бытовому классу. Срок службы 5 лет.

13. ГАРАНТИЯ

Гарантийный срок на товар и условия гарантии указаны в гарантийном талоне.

14. ДАННЫЕ О ПРОИЗВОДИТЕЛЕ, ИМПОРТЕРЕ, СЕРТИФИКАТЕ/ДЕКЛАРАЦИИ И ДАТЕ ПРОИЗВОДСТВА

Данные о производителе, импортере, официальном представителе, информация о сертификате или декларации, а так же информация о дате производства, находится в приложении №1 к руководству по эксплуатации.

8 800 100 51 57

Номер круглосуточной бесплатной горячей линии по РФ.
Вся дополнительная информация о товаре и сервисных
центрах на сайте

www.elitech-tools.ru