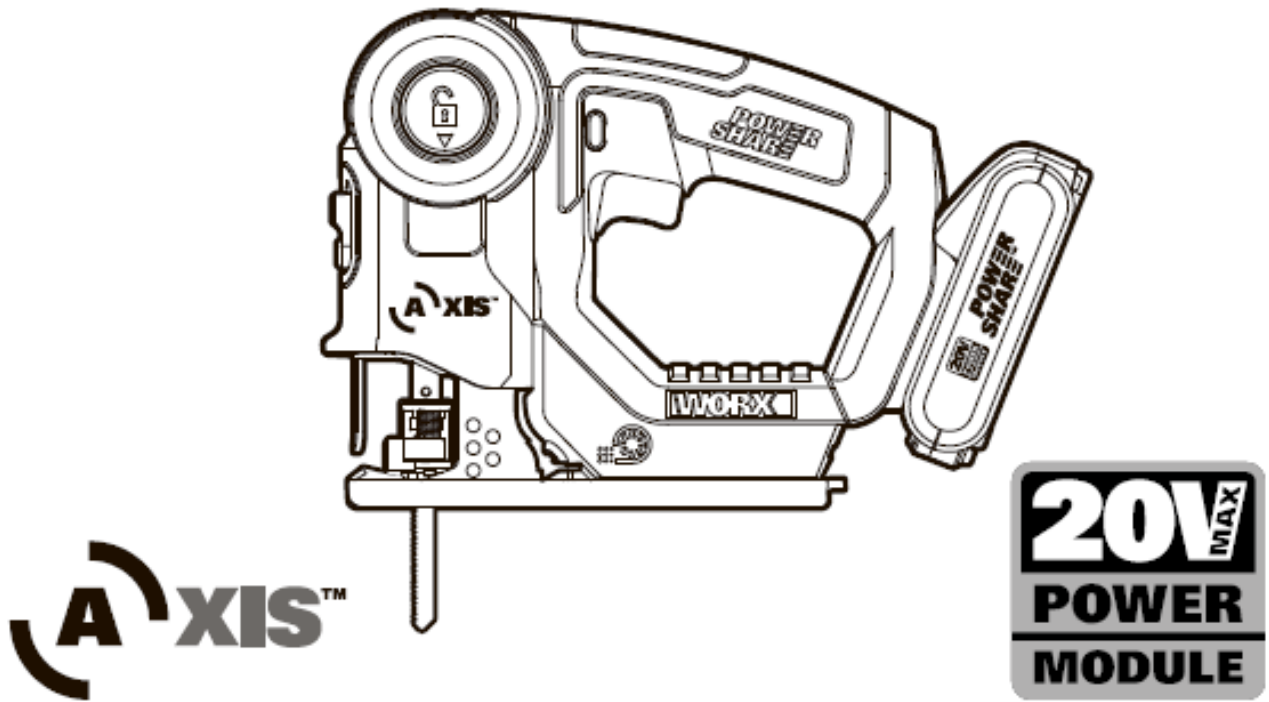


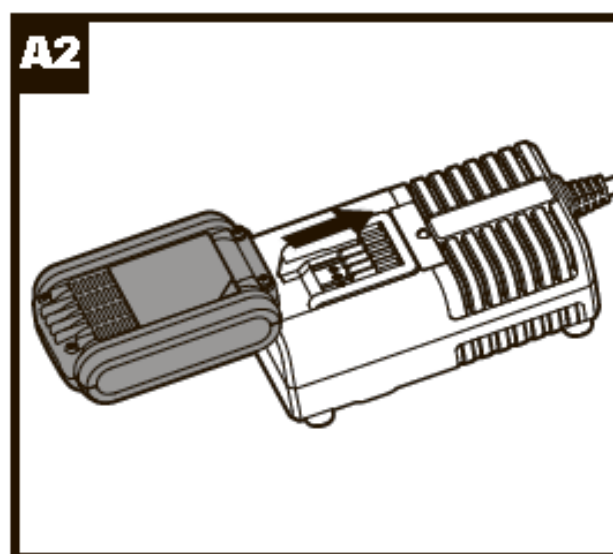
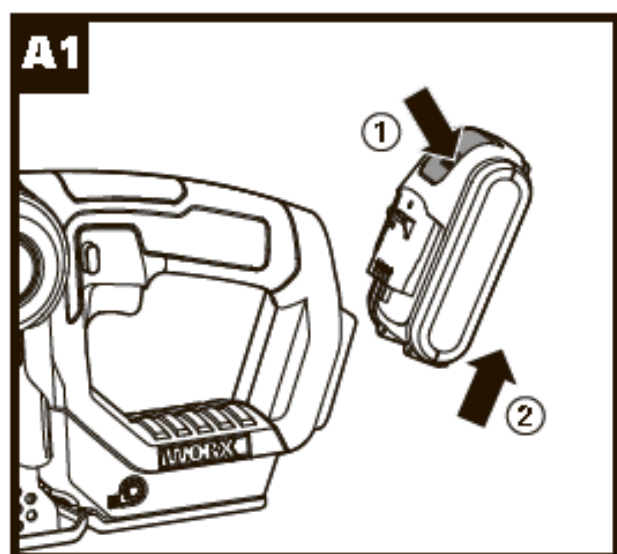
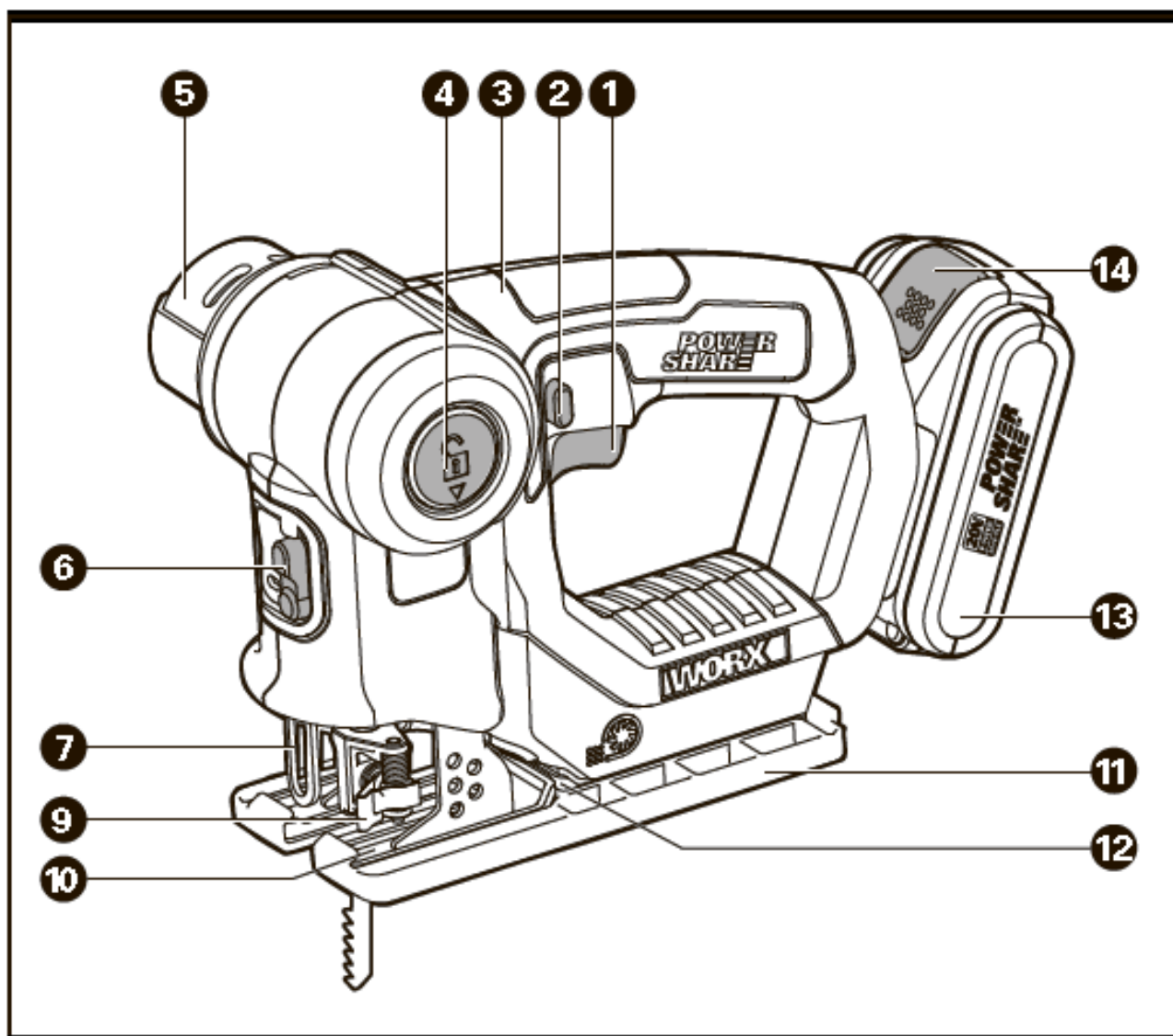
WORX®

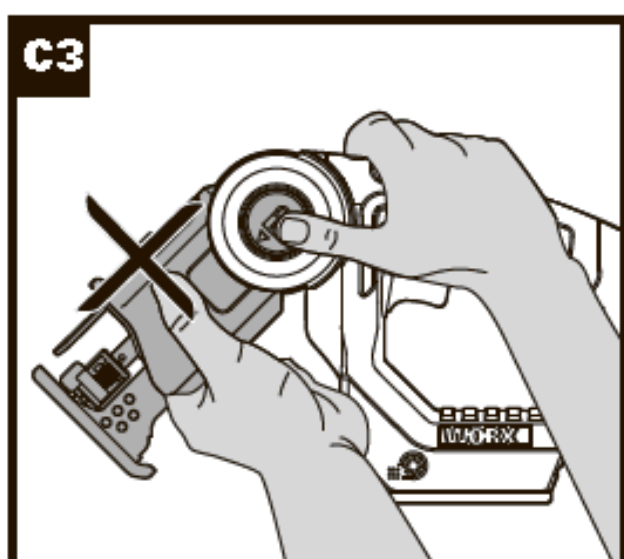
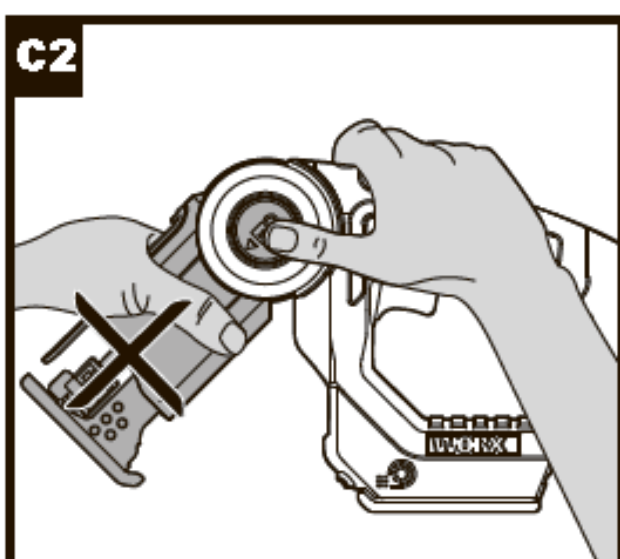
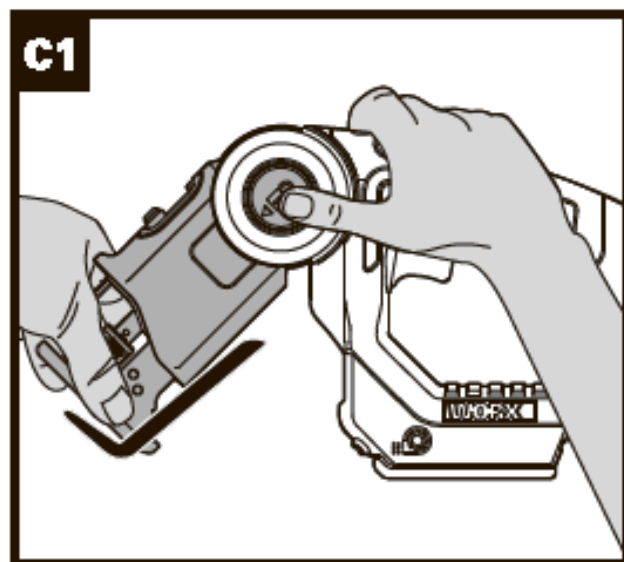
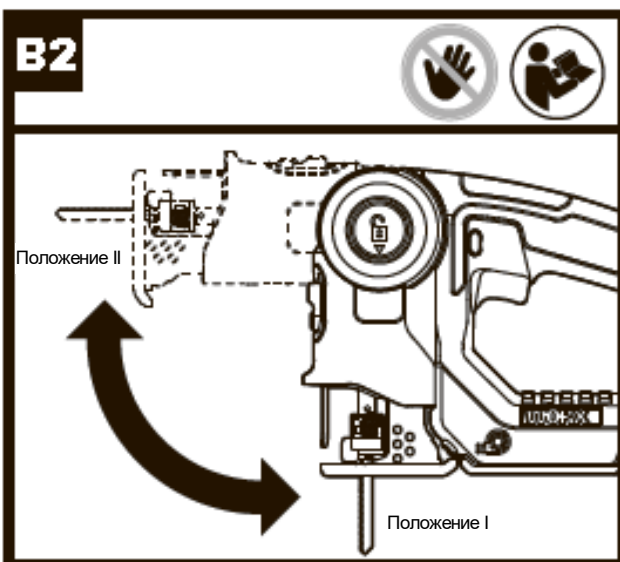
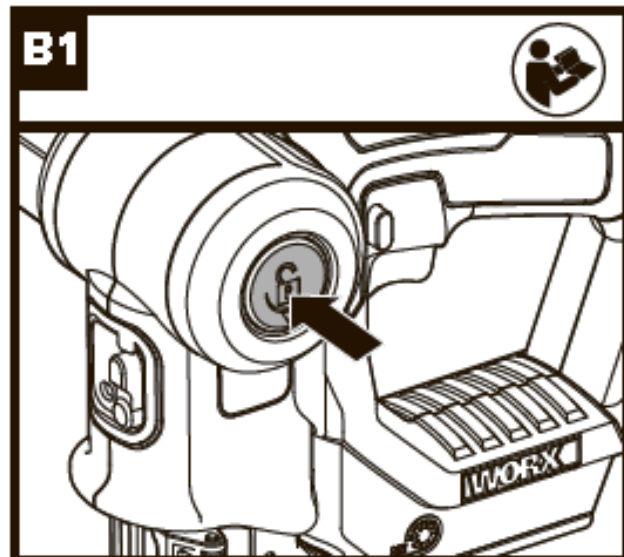
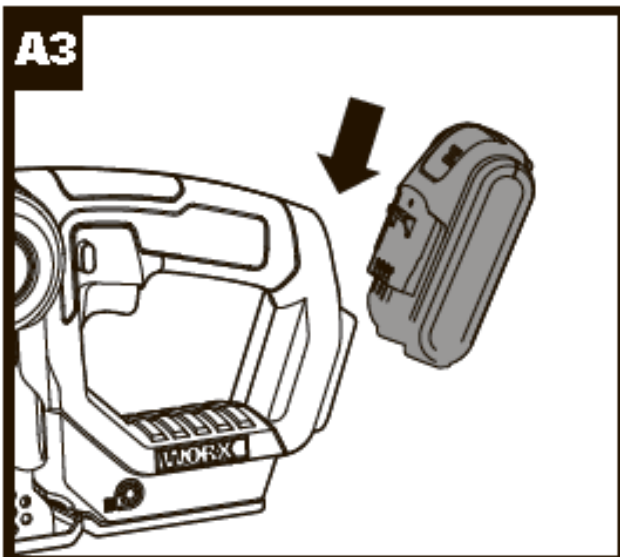


Беспроводная многоцелевая пила с литий-ионным аккумулятором 20В

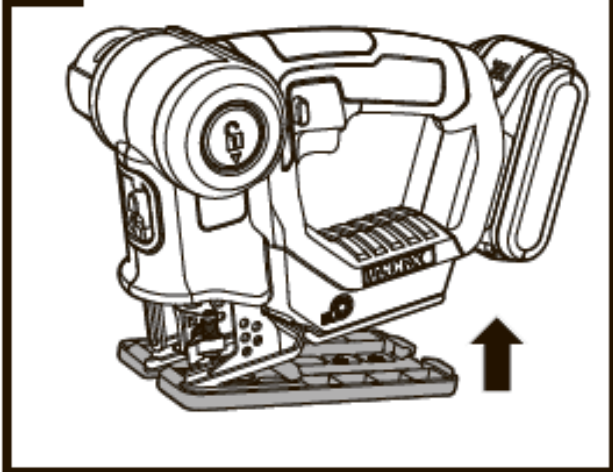
Исходные инструкции

WX550 WX550.1 WX550.9

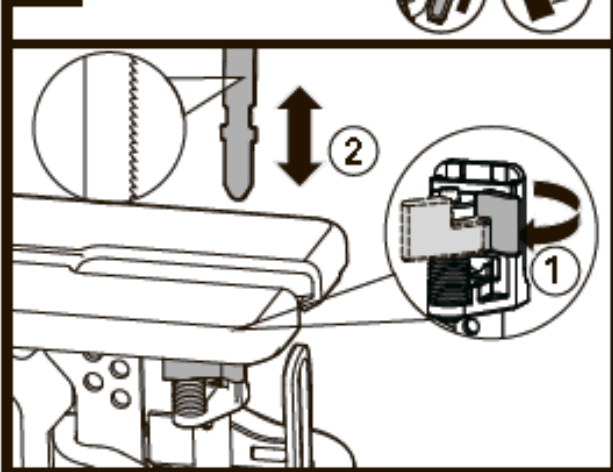




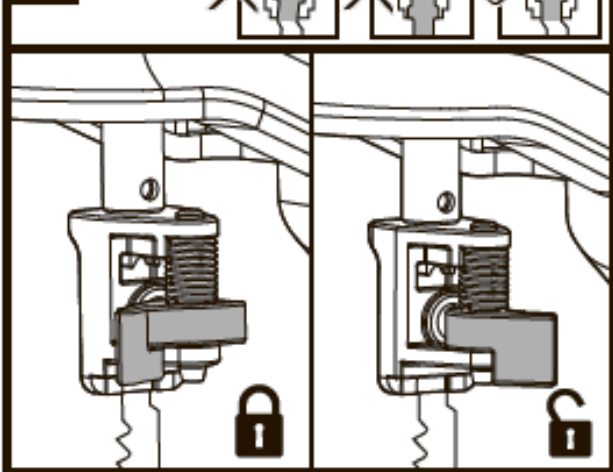
C4



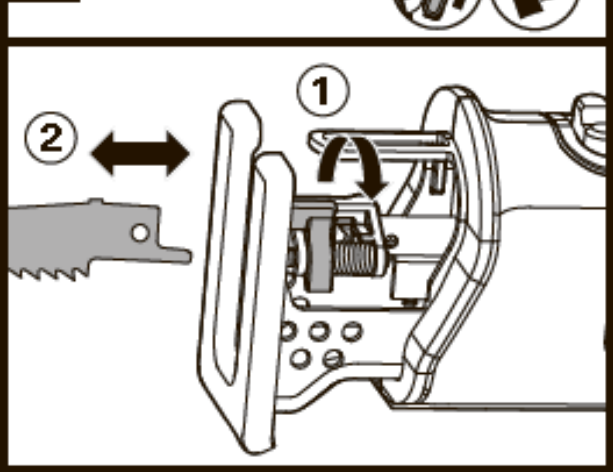
D1



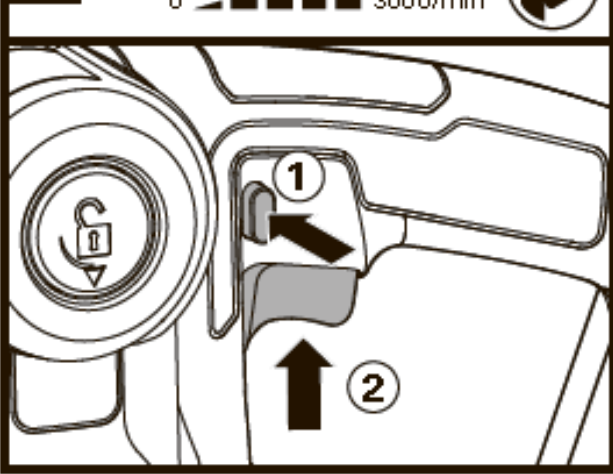
D2



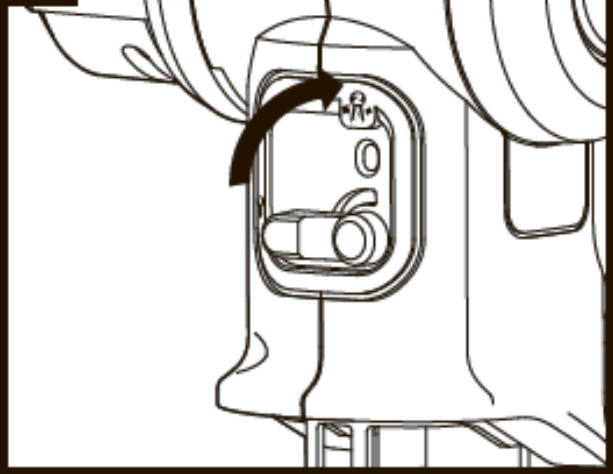
D3

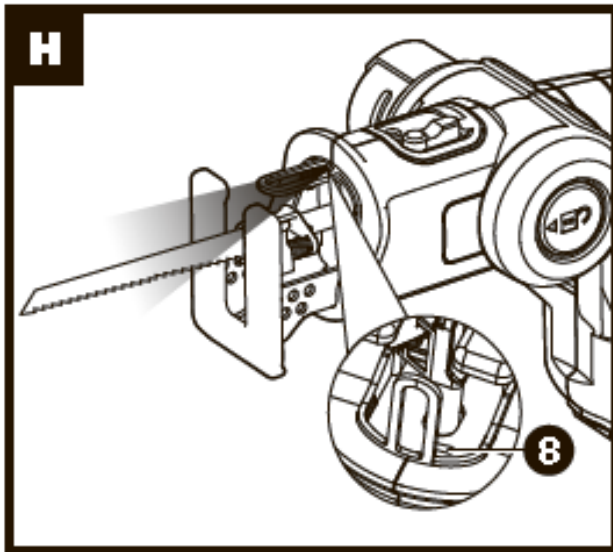
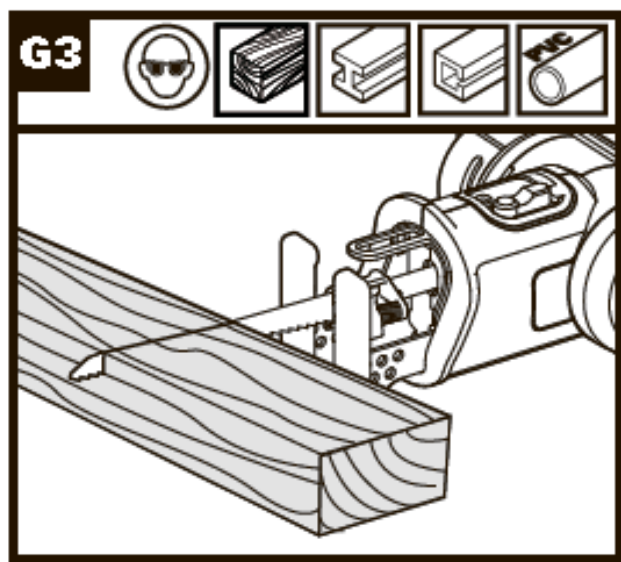
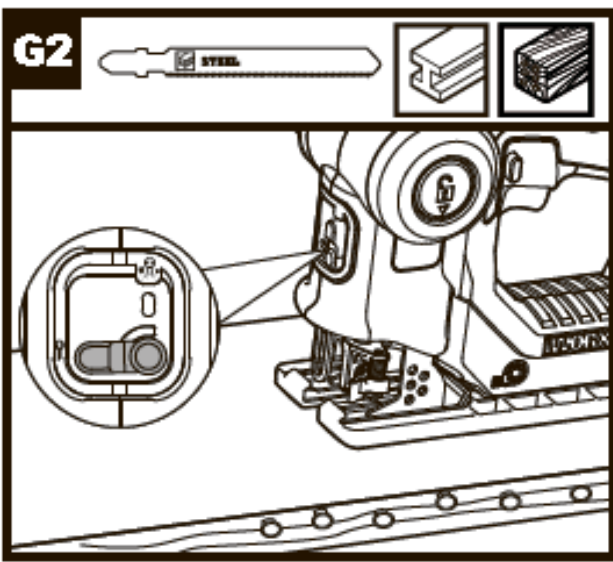
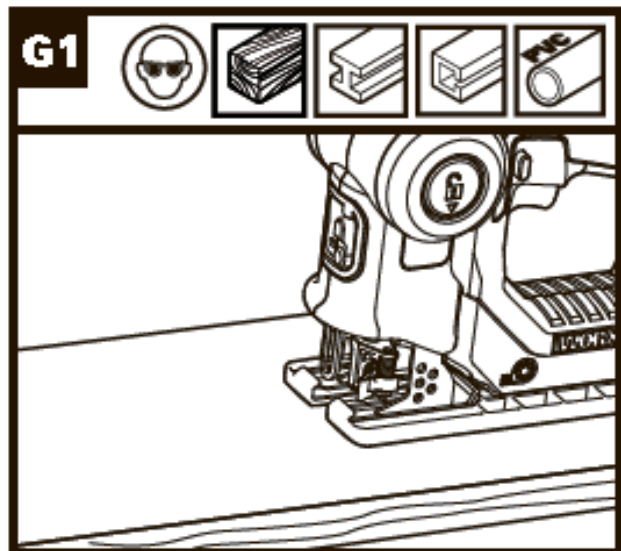
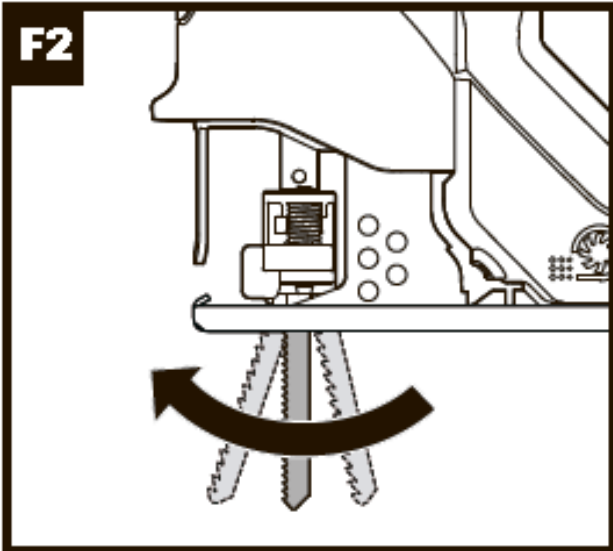


E



F1






1. ПЕРЕКЛЮЧАТЕЛЬ ВКЛ./ВЫКЛ.
2. ПЕРЕКЛЮЧАТЕЛЬ БЛОКИРОВКИ
3. МЕСТА ЗАХВАТА РУКАМИ
4. КНОПКА ОСВОБОЖДЕНИЯ ПОВОРОТА
5. КРЫШКА ЭЛЕКТРОДВИГАТЕЛЯ
6. УПРАВЛЕНИЕ ФУНКЦИЕЙ МАЯТНИКА
7. ЗАЩИТНЫЙ ПАЛЕЦ
8. СВЕТОДИОД РАБОЧЕГО СОСТОЯНИЯ (СМ. РИС. Н)
9. ДЕРЖАТЕЛЬ ЛЕЗВИЯ
10. ОПОРНАЯ ПЛАСТИНА
11. НИЖНЯЯ ПЛИТА
12. ПЛИТА ОСНОВАНИЯ
13. АККУМУЛЯТОР *
14. КНОПКА ВЫСВОБОЖДЕНИЯ АККУМУЛЯТОРА *

Не все показанные или описанные аксессуары включены в стандартный комплект.

ТЕХНИЧЕСКИЕ ДАННЫЕ

Модель WX550 WX550.1 WX550.9 (5- обозначение механизмов, к которым относится пила)

		WX550 WX550.1	WX550.9
Номинальное напряжение		20 В  макс.**	
Напряжение зарядного устройства		100-240 В ~ 50/60 Гц	/
Скорость без нагрузки		0-3000/мин.	
Длина хода		20 мм	
Возможность резки			
Режим лобзика	Дерево	50 мм	
	Труба ПВХ	50 мм	
	Стальная плита	4 мм	
Режим сабельной пилы	Дерево	100 мм	
	Труба ПВХ	127 мм	
	Стальная труба	76 мм	
Вес		1,9 кг	1,5 кг

** Напряжение измеряется без нагрузки. Начальное напряжение аккумулятора достигает максимум 20 вольт. Номинальное напряжение - 18 вольт.

ИНФОРМАЦИЯ О ШУМЕ

Измеренное звуковое давление	$L_{pA} = 79,7 \text{ дБ(А)}$
Измеренная мощность звука	$L_{wA} = 90,7 \text{ дБ(А)}$
K_{pA} и K_{wA}	3,0 дБ(А)
Носите защитные наушники	

ИНФОРМАЦИЯ О ВИБРАЦИИ

Суммарные значения вибрации (трехкомпонентная векторная сумма), определенные согласно EN 60745:	
Резка листового металла	Измеренная вибрация $a_h = 4,805 \text{ м/с}^2$
	Погрешность $K = 1,5 \text{ м/с}^2$
Резка досок	Измеренная вибрация $a_h = 5,495 \text{ м/с}^2$
	Погрешность $K = 1,5 \text{ м/с}^2$
Резка деревянных балок	Измеренная вибрация $a_h = 5,535 \text{ м/с}^2$
	Погрешность $K = 1,5 \text{ м/с}^2$

Заявленное общее значение вибрации может использоваться для сравнения инструментов между собой, а также для предварительной оценки воздействия.



ПРЕДОСТЕРЕЖЕНИЕ: Значение вибрации при фактическом использовании электроинструмента может отличаться от заявленного значения в зависимости от того, как инструмент используется:

Как используется инструмент, и какие материалы подвергаются резке или сверлению.
Хорошее состояние инструмента и его хорошее обслуживание.
Использование правильного аксессуара для инструмента и обеспечение его остроты и хорошего состояния.
Крепость удержания рукояток и использование антивибрационных аксессуаров.
Используется ли инструмент в соответствии с его предназначением и этими инструкциями.

Этот инструмент может вызвать тремор рук при его неправильном использовании.



ПРЕДОСТЕРЕЖЕНИЕ: Чтобы быть точной, оценка уровня воздействия в реальных условиях использования должна также учитывать все части рабочего цикла, такие как время, когда инструмент выключен и когда он работает на холостом ходу и не выполняет работу. Это может значительно снизить уровень воздействия за весь рабочий период.

Помогает минимизировать риск возникновения тремора рук.

ВСЕГДА используйте острые резцы, сверла и лезвия.

Обслуживайте этот инструмент в соответствии с этими инструкциями и хорошо смазывайте (при необходимости)

При регулярном использовании инструмента - приобретите антивибрационные аксессуары.

Избегайте использования инструментов при температурах 10°C или ниже.

Планируйте ваш рабочий график так, чтобы распределить использование инструмента с наибольшей вибрацией на несколько дней.

АКСЕССУАРЫ

	WX550	WX550.1	WX550.9
Зарядное устройство 1 ч (WA3860)	1	1	/
Аккумулятор 2 Ач (WA3551.1)	1	2	/
Лезвие лобзика для дерева	1	1	1
Лезвие лобзика для металла	1	1	1
Лезвие лобзика для алюминия	1	1	1
Сабельное лезвие для дерева	1	1	1
Нижняя плита	1	1	1

Мы рекомендуем вам приобрести аксессуары в том же магазине, где вам продали инструмент. Более подробная информация приводится на упаковке аксессуаров. Сотрудники магазина могут помочь вам и дать совет.

ИНСТРУКЦИИ ПО БЕЗОПАСНОСТИ ДЛЯ САБЕЛЬНЫХ ПИЛ

1. Удерживайте сабельную пилу за изолированные захватные поверхности, когда выполняете операцию, при которой режущий аксессуар может входить в контакт со скрытой проводкой.

Контакт с проводом под напряжением приведет к тому, что металлические части электроинструмента также будут проводить ток, что может стать причиной удара электротоком оператора.

ДОПОЛНИТЕЛЬНЫЕ ПРАВИЛА ПО БЕЗОПАСНОСТИ ДЛЯ САБЕЛЬНЫХ ПИЛ

1. Всегда надевайте пылезащитную маску.

ИНСТРУКЦИИ, КАСАЮЩИЕСЯ БЕЗОПАСНОСТИ, ДЛЯ АККУМУЛЯТОРА

а) Не разбирайте, не открывайте и не раскалывайте элементы или аккумулятор.









б) Не допускайте короткого замыкания аккумулятора. Не бросайте аккумуляторы в случайную коробку или ящик, где они могут замкнуться друг на друга, или где находятся проводящие материалы, способные вызвать замыкание. Когда аккумулятор не используется, храните его подальше от других металлических предметов, например, скрепок, монет, ключей, гвоздей, винтов или других небольших металлических предметов, которые могут привести к замыканию клемм. Замыкание клемм аккумулятора может стать причиной ожогов или пожара.














с) Не подвергайте аккумулятор воздействию тепла или огня. Избегайте хранения под прямыми солнечными лучами.

д) Не подвергайте аккумулятор механическому воздействию.

- e) В случае протекания аккумулятора не допускайте попадания жидкости на кожу или в глаза. В случае контакта промойте поврежденный участок большим количеством воды и обратитесь за медицинской помощью.
- f) Немедленно обратитесь за медицинской помощью при проглатывании элементов или аккумулятора.
- g) Держите аккумулятор чистым и сухим.
- h) Протирайте клеммы аккумулятора чистой сухой тканью, если они загрязнились.
- i) Аккумулятор перед использованием необходимо зарядить. Всегда сверяйтесь с инструкцией и используйте правильную процедуру зарядки.
- j) Не держите аккумулятор на зарядном устройстве, когда он не используется.
- к) После продолжительных периодов хранения может появиться необходимость зарядить и разрядить аккумулятор несколько раз для достижения максимальной производительности.
- l) Аккумулятор работает с наилучшей производительностью при обычной комнатной температуре ($20^{\circ}\text{C} \pm 5^{\circ}\text{C}$).
- m) При утилизации аккумуляторов держите аккумуляторы различных электромеханических систем отдельно друг от друга.
- n) Для зарядки используйте только зарядное устройство, указанное WORX. Не используйте никакое другое зарядное устройство, кроме специально предназначенного для использования с оборудованием. Зарядное устройство, которое подходит для одного типа аккумуляторов, может представлять опасность возгорания при использовании с другим типом аккумуляторов.
- o) Не используйте любой аккумулятор, который не предназначен для этого оборудования.
- p) Держите аккумулятор вне доступа детей.
- q) Сохраните исходные инструкции к изделию для дальнейшего использования.
- r) Когда оборудование не используется, извлекайте из него аккумулятор.
- s) Утилизируйте аккумулятор должным образом.

УСЛОВНЫЕ ОБОЗНАЧЕНИЯ

	Чтобы уменьшить риск травм, пользователь должен прочитать руководство по эксплуатации
	Предостережение
	Наденьте защиту для слуха
	Наденьте защиту для глаз
	Наденьте пылезащитную маску
	Не выбрасывайте аккумуляторы. Верните разряженные аккумуляторы в местный пункт сбора или переработки
	Запрещается подвергать воздействию пламени
	Запрещается подвергать воздействию дождя или воды

	Отходы электрооборудования запрещается утилизировать вместе с бытовыми отходами. Они должны быть доставлены в местный центр утилизации для надлежащей переработки. Обратитесь к местным органам управления или продавцу за рекомендациями по утилизации.
	Прежде чем менять аксессуары, необходимо убедиться, что аккумулятор извлечен.
	Носите защитные перчатки
	Дерево
	Металл
	Алюминий
	Пластмасса
	Неправильно
	Правильно
	
	Заблокировано
	Разблокировано
	Опасные места
xINR18/65-y	Цилиндрические литий-ионные элементы аккумулятора с максимальным диаметром 18 мм и максимальной высотой 65 мм; “x” означает количество последовательно подключенных элементов, ничего, если 1; “-y” означает количество параллельно подключенных элементов, ничего, если 1.

ИНСТРУКЦИИ ПО ЭКСПЛУАТАЦИИ







ПРИМЕЧАНИЕ: Перед использованием инструмента внимательно прочитайте инструкцию.

ПРЕДУСМОТРЕННОЕ ИСПОЛЬЗОВАНИЕ

Агрегат объединяет две пилы в одном инструменте с функцией сабельной пилы и лобзика, он предназначен для распилки дерева, пластмассы, металла и строительных материалов, будучи прочно закреплен на обрабатываемом предмете. Подходит для прямых и изогнутых пропилов.

СБОРКА И ЭКСПЛУАТАЦИЯ

Операция	Рисунок
ПЕРЕД ЭКСПЛУАТАЦИЕЙ	
Извлечение аккумулятора	См. рис. А1
Зарядка аккумулятора	См. рис. А2
Установка аккумулятора	См. рис. А3

<p>Регулировка режима работы В положении I инструмент работает как лобзик. В положении II он работает как сабельная пила. ПРИМЕЧАНИЕ: Выбирайте лезвие, наиболее подходящее для режима работы, чтобы улучшить производительность резки (специальное лезвие сабельной пилы не включено в объем поставки).</p> <p> ПРЕДОСТЕРЕЖЕНИЕ!</p> <ul style="list-style-type: none"> • Во избежание заземления держите руки подальше от шарнира при смене позиций. • Во избежание случайного включения инструмента убедитесь, что ваши руки находятся в стороне от кнопки блокировки. • Перед началом работы убедитесь, что зафиксирована кнопка высвобождения шарнира. 	<p>См. рис. B1-C4</p>
<p>СБОРКА Замена пильного лезвия. При использовании режима лобзика зубья лезвия направлены наружу, как показано на рис. D1; в режиме пилы зубья лезвия должны быть направлены, как показано на рис. D3.</p> <p> ОСТОРОЖНО : Держите руки подальше от кнопки разблокировки, чтобы избежать активации переключателя, перед выполнением любых регулировок, либо операций демонтажа, либо установки приспособлений или аксессуаров.</p>	<p>См. рис. D1-D3</p>
<p>ЭКСПЛУАТАЦИЯ</p> <p> ПРЕДОСТЕРЕЖЕНИЕ : Не трогайте лезвие сразу после использования. Контакт с лезвием может привести к травме.</p>	
<p>Включение и выключение ПРИМЕЧАНИЕ: По соображениям безопасности переключатель вкл./выкл. инструмента не может блокироваться; он должен удерживаться в нажатом положении на всем отрезке времени выполнения операции.</p>	<p>См. рис. E</p>
<p>Функция маятника</p>	<p>См. рис. F1, F2</p>
<p>Резка  ПРЕДОСТЕРЕЖЕНИЕ!</p> <ul style="list-style-type: none"> • Никогда не удерживайте шарнирную головку при работе с инструментом. • Никогда не удерживайте крышку электродвигателя при работе с инструментом. <p>Всегда используйте лезвие, подходящее для разрезаемого материала и в соответствии с его толщиной. Перед распиливанием материала любого типа следует убедиться, что обрабатываемый предмет прочно закреплен или зажат, чтобы предотвратить его смещение. Удержание обрабатываемого предмета рукой или прижимание его телом создает неустойчивость и может привести к потере контроля.</p> <ul style="list-style-type: none"> • По возможности нижняя пластина пилы должна быть надежно прижата к распиливаемому материалу. Это предотвратит скачки или вибрацию пилы и сведет к минимуму поломки лезвия. 	<p>См. рис. G1 – G3</p>
<p>Светодиод рабочего состояния</p>	<p>См. рис. H</p>

СОВЕТЫ ПО РАБОТЕ С МНОГОЦЕЛЕВОЙ ПИЛОЙ

Если ваш электроинструмент становится слишком горячим, дайте дисковой пиле поработать без нагрузки в течение 2-3 минут, чтобы охладить электродвигатель. Избегайте продолжительного использования при очень низких скоростях.

Любое смещение материала может повлиять на качество реза. Лезвие, пилящее по восходящему направлению, может создавать сколы верхней поверхности. Убедитесь, что верхняя поверхность будет невидимой после окончания вашей работы.

ТЕХНИЧЕСКОЕ ОБСЛУЖИВАНИЕ

Инструмент не требует дополнительной смазки или технического обслуживания. В электроинструменте нет частей, обслуживаемых пользователем. Никогда не пользуйтесь водой или химическими чистящими средствами для очистки электроинструмента. Начисто протирайте сухой тканью. Всегда храните электроинструмент в сухом месте. Поддерживайте чистоту вентиляционных отверстий электродвигателя. Не допускайте попадания пыли на все рабочие устройства управления. Иногда вы можете увидеть искры через вентиляционные отверстия. Это нормально и не повредит ваш инструмент.

ВЫЯВЛЕНИЕ И УСТРАНЕНИЕ НЕИСПРАВНОСТЕЙ

ПРОБЛЕМА	ВОЗМОЖНАЯ ПРИЧИНА	ВОЗМОЖНОЕ РЕШЕНИЕ
Инструмент внезапно останавливается во время работы.	Перегрузка. Слишком высокая температура аккумулятора. Низкий заряд аккумулятора.	Немедленно сбросьте нагрузку с инструмента и дайте ему остыть в течение приблизительно 30 секунд, запустив его без нагрузки. Зарядите аккумулятор.

ЗАЩИТА ОКРУЖАЮЩЕЙ СРЕДЫ



Отходы электрооборудования запрещается утилизировать вместе с бытовыми отходами. Они должны быть доставлены в местный центр утилизации для надлежащей переработки. Обратитесь к местным органам управления или продавцу за рекомендациями по утилизации.

ДЕКЛАРАЦИЯ СООТВЕТСТВИЯ

Компания,
POSITEC Germany GmbH
Grüner Weg 10, 50825 Cologne, Germany

Заявляет, что изделие,
Описание: **Многоцелевая пила WORX с литий-ионным аккумулятором**
Модель **WX550 WX550.1 WX550.9 (5- обозначение механизмов, к которым относится пила)**
Функция: **резка различных материалов**

Соответствует положениям следующих Директив,
2006/42/ЕС
2011/65/EU
2014/30/EU

Соответствует стандартам:
EN 55014-1
EN 55014-2
EN 60745-1
EN 60745-2-11

Лицо с правом компилирования технического файла,
имя: Marcel Filz
Адрес: POSITEC Germany GmbH
Grüner Weg 10, 50825 Cologne, Germany

2018/05/10
Allen Ding
Заместитель главного инженера, Тестирование и сертификация
Positec Technology (China) Co., Ltd.
18, Dongwang Road, Suzhou Industrial

Park, Jiangsu 215123, P. R. China



you've got the power

www.worx.com

Copyright © 2018, Positec. Все права сохраняются.

AR01300301