



РУКОВОДСТВО ПО ЭКСПЛУАТАЦИИ
КОМПРЕССОРЫ МАСЛЯНЫЕ
ELITECH

- КПМ 200/24
- КПМ 200/24+5К
- КПМ 200/50
- КПМ 250/75
- КПМ 360/25
- КПМ 360/50

EAC

УВАЖАЕМЫЙ ПОКУПАТЕЛЬ!

Благодарим Вас за выбор продукции ELITECH! Мы рекомендуем Вам внимательно ознакомиться с данным руководством и тщательно соблюдать предписания по мерам безопасности, эксплуатации и техническому обслуживанию оборудования.

Содержащаяся в руководстве информация основана на технических характеристиках, имеющихся на момент выпуска руководства. Технические характеристики могут быть изменены без предварительного уведомления, так как мы постоянно стремимся повышать качество нашей продукции.

Изделие относится к бытовому классу. Срок службы 5 лет.

СОДЕРЖАНИЕ

1. ОСНОВНЫЕ ПРАВИЛА ТЕХНИКИ БЕЗОПАСНОСТИ	3
2. ТЕХНИЧЕСКИЕ ХАРАКТЕРИСТИКИ	4
3. ОПИСАНИЕ КОМПРЕССОРА	4
4. ПУСК И ЭКСПЛУАТАЦИЯ	5
5. ТЕХНИЧЕСКОЕ ОБСЛУЖИВАНИЕ	7
6. ВОЗМОЖНЫЕ НЕИСПРАВНОСТИ И МЕТОДЫ ИХ УСТРАНЕНИЯ	10
7. ПРАВИЛА ТРАНСПОРТИРОВКИ И ХРАНЕНИЯ	11
8. ГАРАНТИЯ	11

1. ОСНОВНЫЕ ПРАВИЛА ТЕХНИКИ БЕЗОПАСНОСТИ

- ЗАПРЕЩАЕТСЯ ЭКСПЛУАТИРОВАТЬ КОМПРЕССОР БЕЗ МАСЛА. Перед включением компрессора проверяйте уровень компрессорного масла.
- Перед эксплуатацией компрессора внимательно прочитайте данное руководство по эксплуатации.
- Не используйте компрессором, если он установлен на поверхности с наклоном больше чем 15°.
- Устанавливать компрессор на расстоянии не менее 50 см. от любого препятствия, которое может ограничить прохождение воздуха, а, следовательно, охлаждение.
- Устанавливать компрессор необходимо на безопасном расстоянии от основного места работы – не менее 3 метра.
- Компрессор должен быть использован исключительно как источник сжатого воздуха; любое другое применение исключается. В случае неправильного использования компрессора, не соответствующего руководству по эксплуатации, изготовитель освобождается от ответственности за возможный нанесенный ущерб.
- Перед техническим обслуживанием необходимо отключать компрессор от электросети.
- После выполнения техобслуживания, внимательно проверить, правильно ли смонтированы все элементы.
- Не допускать к рабочей зоне детей и животных.
- В случае длительного пользования, лицам, находящимся вблизи компрессора, советуется пользоваться устройствами защиты слуха.
- Не выполнять покрасочные работы в замкнутых помещениях или вблизи открытого пламени.
- Не дотрагиваться до головки цилиндров, охлаждающих ребер и нагнетательной трубки, так как они нагреваются до высокой температуры во время работы и остаются горячими некоторое время после останова.
- Запрещается перевозить (перемещать) компрессор с ресивером под давлением.
- Запрещается пользоваться компрессором, если кабель питания поврежден, или если электрическое подключение ненадежно.
- Запрещается направлять струю воздуха на людей или животных.
- Не запускать компрессор без воздушного фильтра.
- Не нарушать регулировки предохранительного клапана.
- Не пользоваться компрессором при температуре воздуха ниже 0°C (предел темп. +5°C до +45°C).

Предупреждающие знаки, используемые на компрессоре:



- Внимательно прочитайте руководство по эксплуатации.



- Внимание! Опасность.



- Внимание! Опасность поражения электрическим током.



- Внимание! Установка с автоматическим управлением. Может включаться без предупреждения.

2. ТЕХНИЧЕСКИЕ ХАРАКТЕРИСТИКИ

Таблица 1

Параметры	КПМ 200/24	КПМ 200/24+5К	КПМ 200/50	КПМ 250/75	КПМ 360/25	КПМ 360/50
Мощность, кВт	1,5	1,5	1,5	1,8	2,2	2,2
Объем ресивера, л	24	24	50	75	25	50
Производительность, л	198	198	198	250	356	356
Тип компрессора	масляный	масляный	масляный	масляный	масляный	масляный
Кол-во цилиндров, шт	1	1	1	1	2	2
Кол-во ступеней, шт	1	1	1	1	1	1
Давление, бар	8	8	8	8	8	8
Объем масла, л	0,25	0,25	0,25	0,6	0,4	0,4
Напряжение сети, В	230	230	230	230	230	230
Масса, кг	25	28	35	42	35	43

3. ОПИСАНИЕ КОМПРЕССОРА

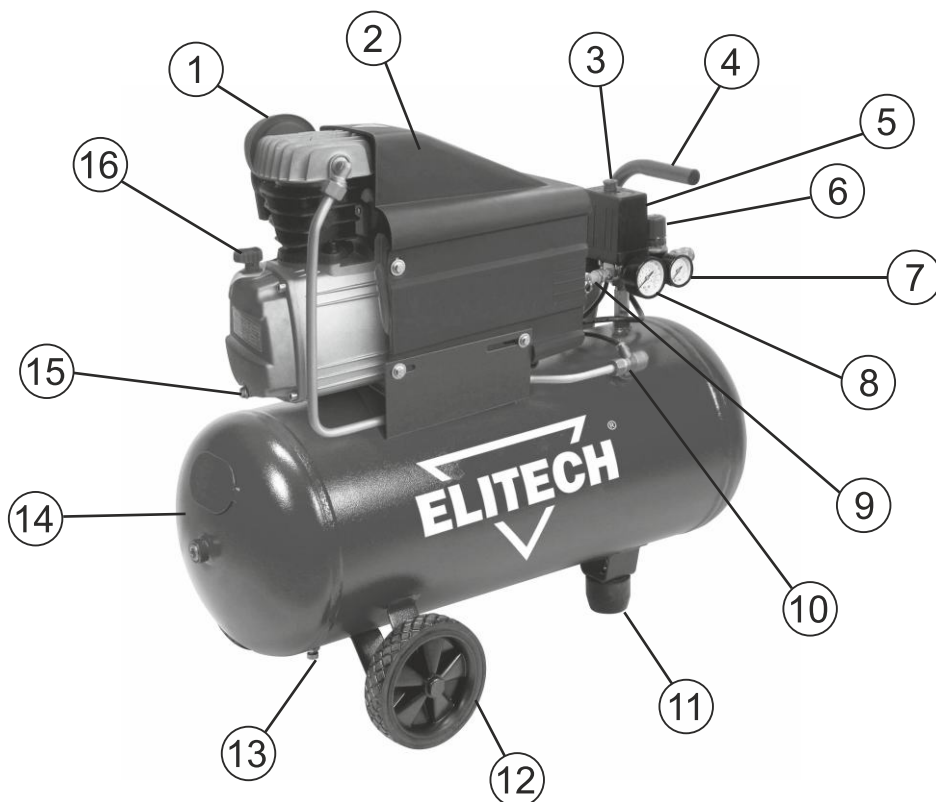


Рис. 1

- | | |
|--|---|
| 1 – фильтр воздушный | 9 – клапан предохранительный |
| 2 – кожух поршневого блока | 10 – обратный клапан |
| 3 – кнопка вкл./выкл. компрессора | 11 – ножка опорная |
| 4 – ручка для перемещения | 12 – колесо |
| 5 – прессостат | 13 – дренажный клапан |
| 6 – редуктор давления | 14 – ресивер |
| 7 – манометр давления воздуха на выходе | 15 – пробка маслосливного отверстия |
| 8 – манометр давления воздуха в ресивере | 16 – пробка маслозаливного отверстия с масляным щупом |

4. ПУСК И ЭКСПЛУАТАЦИЯ

ВНИМАНИЕ! ПЕРЕД ПУСКОМ КОМПРЕССОРА ЗАЛЕЙТЕ КОМПРЕССОРНОЕ МАСЛО В КАРТЕР ПОРШНЕВОГО БЛОКА.

Для пуска компрессора:

- Установите на компрессор колеса и опорную ножку (рис. 2);

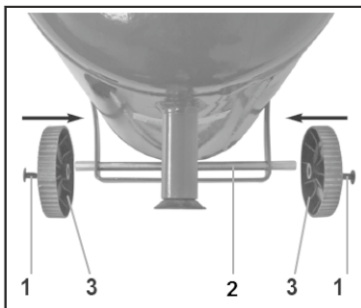


Рис. 2

- 1 – фиксатор
- 2 – ось колес
- 3 – колесо

- **ВНИМАНИЕ! Проверьте уровень масла в компрессоре.** Уровень масла должен находиться между «min» и «max» отметками ближе к «max», на щупе или контрольном окошке, в зависимости от модели компрессора (см. пункт Замена масла);
- Проверьте, чтобы параметры входного напряжения для данного компрессора соответствовали фактическим параметрам электросети. Допустимые колебания входного напряжения составляют $\pm 10\%$;
- Вставьте вилку электрокабеля питания в соответствующую розетку, имеющую контакты заземления (рис. 3), предварительно проверив, что выключатель реле давления (рис. 4) находится в положении выключено «O» (OFF);

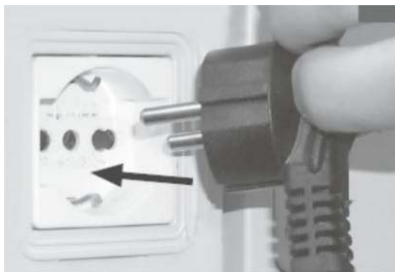


Рис. 3

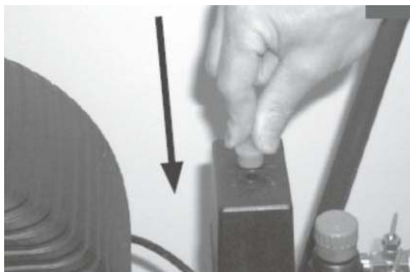


Рис. 4

- Теперь компрессор готов к работе.

При переводе выключателя реле давления в положение пуск (Рис. 5) компрессор начинает работать, накачивая воздух через нагнетательный патрубок в ресивер.



Рис. 5

После достижения заданного верхнего уровня давления (8 бар или 10 бар в зависимости от модели компрессора) компрессор останавливается. По мере расходования воздуха давление в ресивере падает и, когда оно достигает нижнего заданного уровня (разница между верхним и нижним уровнем давления 2 бар), компрессор автоматически включается. Давление в ресивере можно проверить по показаниям манометра давления воздуха в ресивере (рис. 1, поз. 8). Компрессор продолжает выполнять этот цикл в автоматическом режиме до тех пор, пока его не выключить с помощью выключателя реле давления. Если необходимо сразу же после этого снова включить компрессор, то перед повторным включением следует выждать, по крайней мере, 10 секунд.

В комплект поставки всех компрессоров входит редуктор давления, расположенный под прессостатом (рис. 1, поз. 6). Вращая ручку редуктора при открытом кране (повернув его по часовой стрелке для увеличения давления и против часовой стрелки для уменьшения) можно отрегулировать давление воздуха до оптимального уровня на выходе (необходимо для пневмоинструмента) (рис.6). После регулировки выходного давления на редукторе необходимо зафиксировать ручку редуктора.

В зависимости от модели компрессора на нем может быть установлен редуктор в одном из двух исполнений. В одном исполнении редуктора, чтобы зафиксировать ручку, нужно затянуть контргайку (рис. 7). Во втором исполнении редуктора, чтобы зафиксировать ручку, нужно нажать ручку редуктора вниз до щелчка, чтобы разблокировать ее нужно поднять вверх (рис. 8). Установленное значение давления можно проверить по манометру давления на выходе, расположенного под редуктором давления (рис. 1, поз. 7).



Рис. 6

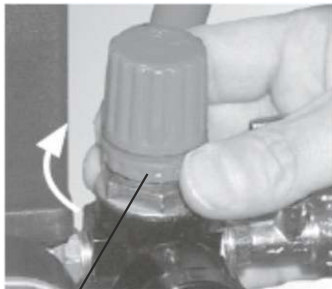


Рис. 7 Контргайка

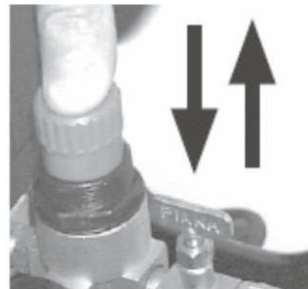


Рис. 8

Внимание! Проверьте, чтобы расход воздуха и максимальное эксплуатационное давление пневматического инструмента были совместимы с давлением, установленным на редукторе давления, и с количеством воздуха, подаваемого компрессором.

По завершении работы необходимо:

- выключить компрессор с помощью выключателя на прессостате;
- вынуть вилку из розетки;
- сбросить давление из ресивера;
- слить конденсат из ресивера.

Тепловая защита двигателя

Все модели компрессоров оснащены встроенной тепловой защитой двигателя.

Для моделей с кнопкой ручного перезапуска при срабатывании защиты необходимо дать двигателю остыть и нажать на кнопку ручного перезапуска.

В моделях компрессоров без кнопки ручного перезапуска двигатель, после охлаждения, включится автоматически.

5. ТЕХНИЧЕСКОЕ ОБСЛУЖИВАНИЕ

Внимание! Отключайте компрессор от электросети перед любыми работами по очистке и техническому обслуживанию.

Внимание! Перед техническим обслуживанием дождитесь, пока компрессор полностью остынет!

Внимание! Перед любыми работами по обслуживанию компрессора необходимо сбросить давление из ресивера.

Чистка компрессора

Периодически производите чистку корпуса компрессора от грязи и пыли мягкой увлажненной ветошью.

Внимание! Нельзя чистить компрессор растворителями, легко воспламеняющимися или токсичными жидкостями.

Чистка (замена) обратного клапана (рис. 9,10):

Из-за износа или загрязнения обратного клапана он может не держать рабочее давление.

Для его чистки или замены необходимо:

1. Вывернуть гаечным ключом шестигранную головку обратного клапана;
2. Очистить седловину и диск из специальной резины. Если они изношены, то заменить обратный клапан на новый.
3. Поставить головку на место и аккуратно затянуть.



Рис. 9



Рис. 10

Слив конденсата из ресивера (рис. 11):

1. Установить компрессор так, чтобы дренажный клапан смотрел вниз;
2. Подставить под дренажный клапан сборную емкость;
3. Открутить против часовой стрелки дренажный клапан;
4. После слива конденсата завернуть дренажный клапан.

Внимание! Если вода, которая сконденсировалась в ресивере, не удаляется, она может вызвать внутреннюю коррозию ресивера, что снизит срок эксплуатации компрессора.



Рис. 11

Чистка воздушного фильтра (рис 12):

1. Снять крышку корпуса воздушного фильтра;
2. Извлечь фильтрующий элемент;
3. Очистить или заменить фильтрующий элемент.

В зависимости от модели компрессора фильтрующий элемент может быть выполнен из бумаги, губки или металла.

Элемент из БУМАГИ: продуть сжатым воздухом изнутри наружу;

Элемент из ГУБКИ: вымыть мыльным раствором с водой, прополоскать и высушить;

Элемент из МЕТАЛЛА: вымыть нежирным растворителем и продуть сжатым воздухом.

Внимание! Запрещается работать с компрессором без установленного воздушного фильтра.

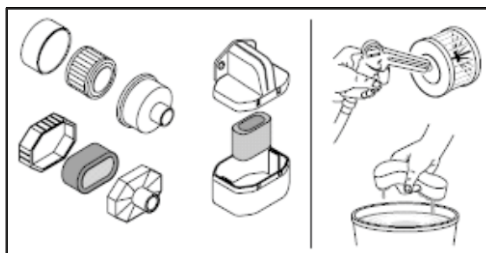


Рис. 12

Замена масла

Внимание! В масляных компрессорах применяется специальное компрессорное масло.

Внимание! Запрещается эксплуатировать компрессор без масла.

Внимание! Перед включением компрессора проверяйте уровень масла в компрессоре.

Для замены масла необходимо:

1. Приоткрыть пробку маслозаливного отверстия (рис. 13);
2. Подставить под пробку маслозаливного отверстия сборную емкость и открутить пробку маслозаливного отверстия (рис. 14);
3. Слить масло в емкость и плотно закрутить пробку маслозаливного отверстия;
4. Залить в компрессор новое компрессорное масло в объеме, указанном в технических характеристиках (рис. 15).
5. Проверить уровень моторного масла по измерительному щупу или по контрольному окошку (если есть).

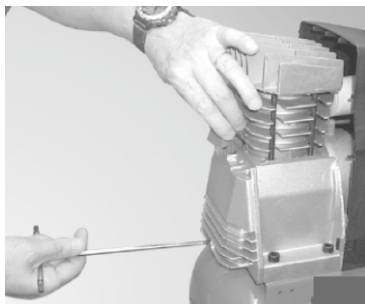


Рис. 13

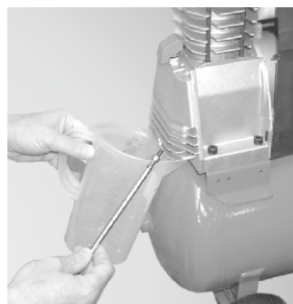


Рис. 14



Рис. 15

Проверка уровня компрессорного масла

С помощью контрольного щупа (рис. 16):

1. Вытащить пробку маслозаливного отверстия со щупом;
2. Протереть щуп ветошью и вставить обратно;
3. Снова извлечь щуп и проверить уровень масла. Он должен находиться между «min» и «max» отметками на щупе ближе к «max»;
4. При необходимости долейте масло до нужного уровня и вставьте щуп в маслозаливное отверстие.

Через контрольное окошко (рис. 17):

В центре смотрового окошка находится красная точка. Нижний край точки соответствует минимальному значению уровню масла, верхний край – максимальному. Уровень масла должен находиться между минимальным и максимальным значением, ближе к максимальному.

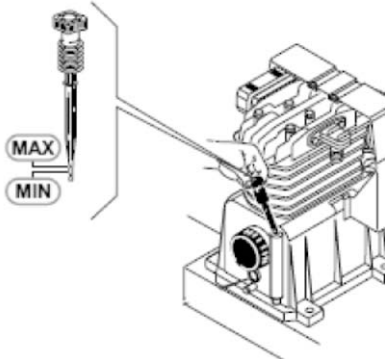


Рис. 16

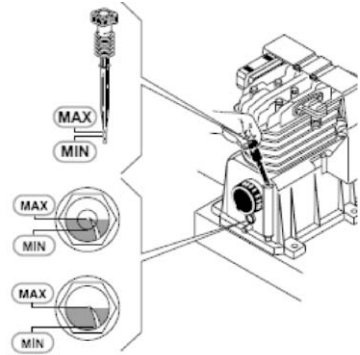


Рис. 17

Рекомендованное компрессорное масло

Масло полусинтетическое для воздушных компрессоров Elitech KM100 Премиум
 1 литр - код: 2003.000100
 0,45 литра – код: 2003.000200

Таблица 2

Регламент технического обслуживания				
Вид работы	Ежедневно	После первых 100 часов	Каждые 6 месяцев или через 100 часов работы	Ежегодно или через 300 часов работы
Масло компрессорное	Проверить уровень	Заменить	-	Заменить
Воздушный фильтр	Проверить	-	Очистить/ Заменить	-
Слив конденсата	Ежедневно в конце работы			
Затяжка болтов головки цилиндра	Перед первым запуском компрессора и далее ежегодно или через 300 часов работы			

6. ВОЗМОЖНЫЕ НЕИСПРАВНОСТИ И МЕТОДЫ ИХ УСТРАНЕНИЯ

Неисправность	Вероятная причина	Метод устранения
Выход воздуха через клапан реле давления при остановленном компрессоре.	Обратный клапан из-за износа или загрязнения седловины клапана не держит давление.	Вывернуть шестигранную головку обратного клапана, очистить седловину и диск из специальной резины (если изношен, то заменить). Поставить головку на место и аккуратно затянуть.
Снижение КПД. Частые пуски. Пониженное давление.	Чрезмерная нагрузка или возможные потери в соединениях или трубках. Сильное загрязнение воздушного фильтра.	Проверить уровень нагрузки. Заменить прокладки в штуцерах. Очистить или заменить фильтр.

Компрессор останавливается и затем, через несколько минут сам включается. В моделях с ручным перезапуском больше не включается.	Срабатывание термической защиты вследствие перегрева двигателя.	Выключить компрессор и дать ему остыть. Проветрить помещение. Вернуть тепловую защиту в рабочее состояние. В моделях со смазкой и версии проверить уровень и качество масла. Проверить напряжение в электросети.
Компрессор после нескольких попыток пуска останавливается.	Сработала тепловая защита вследствие перегрева двигателя (выдернута из розетки вилка питающего кабеля при работающем компрессоре, пониженное напряжение сети).	Выключить компрессор и дать ему остыть. Проветрить помещение. Включить компрессор, вручную вернуть тепловое реле в рабочее состояние, если оно предусмотрено для данной модели. Исключить из цепи питания возможные удлинители.
Компрессор не выключается и срабатывает предохранительный клапан.	Неправильная работа компрессора или поломка реле давления.	Обесточить компрессор и обратиться в Сервисный центр.

7. ПРАВИЛА ТРАНСПОРТИРОВКИ И ХРАНЕНИЯ

Компрессор в упаковке производителя можно транспортировать всеми видами крытого транспорта при температуре воздуха от минус 50 до плюс 50 °С и относительной влажности до 100% (при температуре плюс 25°С) в соответствии с правилами перевозки грузов, действующих на данном виде транспорта.

Компрессор должен транспортироваться в строго вертикальном положении, указанном на упаковке.

При транспортировании должны быть исключены любые возможные удары и перемещения упаковки с компрессором внутри транспортного средства.

Компрессор должен храниться в упаковке изготовителя в отапливаемом вентилируемом помещении при температуре от плюс 5 до плюс 40°С и относительной влажности до 80% (при температуре плюс 25°С).

8. ГАРАНТИЯ

Гарантийный срок на товар и условия гарантии указаны в гарантийном талоне.

Сделано в Китае.

Изготовитель: JIANGSU ECADY MACHINERY INDUSTRY GROUP CO.,LTD
ЦЗЯНСУ ЭКАДИ МАШИНЕРИ ИНДАСТРИ ГРУП КО., ЛТД

Адрес: No.918 PengQing Road, HuaQiao Town, KunShan City, JiangSu Province, 215332, Китай

№.918 Пенцин Роуд, Хуацяо, Куньшань, Дзянсу, 215332, Китай

Импортер, уполномоченное лицо изготовителя:

ООО "Элитек Лоджистик"

Россия, 103370, г. Москва, Открытое шоссе, дом 12,строение 3.

Телефон: 9260799544,

Факс: 9260799544,

Электронный адрес: elitechlogistic@yandex.ru

Декларация о соответствии техническим регламентам № ТС RU Д-CN АГ73 В 46431

Срок действия с 05.07.2016 по 04.07.2019.

Дата производства:

8 800 100 51 57
Номер круглосуточной бесплатной горячей линии по РФ.
Вся дополнительная информация о товаре и сервисных
центрах на сайте
www.elitech-tools.ru